

中华人民共和国行业标准

建筑基桩检测技术规范

**Technical code for testing of building
foundation piles**

JGJ 106—2003

J 256—2003

筑龙网

2003 北京

中华人民共和国行业标准

建筑基桩检测技术规范

Technical code for testing of building foundation piles

JGJ 106—2003

批准部门： 中华人民共和国建设部

实施日期： 2003 年 7 月 1 日

筑 龙 网

2003 北 京

中华人民共和国建设部 公告

第 133 号

建设部关于发布行业标准 《建筑基桩检测技术规范》的公告

现批准《建筑基桩检测技术规范》为行业标准，编号为 JGJ106—2003，自 2003 年 7 月 1 日起实施。其中，第 3.1.1、4.3.5、4.4.4、6.4.6、8.4.7、9.2.3、9.2.4，9.4.2、9.4.5、9.4.15 条为强制性条文，必须严格执行。原行业标准《基桩高应变动力检测规程》JGJ106—97 同时废止。

本规程由建设部标准定额研究所组织中国建筑工业出版社出版发行。

中华人民共和国建设部

2003 年 3 月 21 日

前 言

根据建设部建标[2000]284号文的要求，规范编制组经过广泛调查研究，认真总结国内外桩基工程基桩检测的实践经验和科研成果，并在广泛征求意见的基础上，制定了本规范。

本规范的主要技术内容是：总则、术语和符号、基本规定、单桩竖向抗压静载试验、单桩竖向抗拔静载试验、单桩水平静载试验、钻芯法、低应变法、高应变法、声波透射法等。

本规范由建设部负责管理和对强制性条文的解释，由主编单位负责具体技术内容的解释。

本规范主编单位：中国建筑科学研究院（地址：北京市北三环东路30号；邮编：100013）

本规范参加编写单位：广东省建筑科学研究院

上海港湾工程设计研究院

冶金工业工程质量监督总站检测中心

中国科学院武汉岩土力学研究所

深圳市勘察研究院

辽宁省建设科学研究院

河南省建筑工程质量检验检测中心站

福建省建筑科学研究院

上海市建筑科学研究院

本规范主要起草人：陈 凡 徐天平 朱光裕 钟冬波

刘明贵 刘金砺 叶万灵 滕延京

李大展 刘艳玲 关立军 李荣强

王敏权 陈久照 赵海生 柳 春

季沧江

目 录

1	总 则	8
2	术语、符号	9
2.1	术 语	9
2.2	符 号	10
3	基本规定	13
3.1	检测方法和内容	13
3.2	检测工作程序	14
3.3	检测数量	15
3.4	验证与扩大检测	17
3.5	检测结果评价和检测报告	18
3.6	检测机构和检测人员	19
4	单桩竖向抗压静载试验	20
4.1	适用范围	20
4.2	设备仪器及其安装	20
4.3	现场检测	21
4.4	检测数据的分析与判定	23
5	单桩竖向抗拔静载试验	25
5.1	适用范围	25
5.2	设备仪器及其安装	25
5.3	现场检测	25
5.4	检测数据的分析与判定	26
6	单桩水平静载试验	28
6.1	适用范围	28
6.2	设备仪器及其安装	28
6.3	现场检测	29

6.4	检测数据的分析与判定	29
7	钻芯法	32
7.1	适用范围	32
7.2	设 备	32
7.3	现场操作	32
7.4	芯样试件截取与加工	33
7.5	芯样试件抗压强度试验	34
7.6	检测数据的分析与判定	34
8	低应变法	37
8.1	适用范围	37
8.2	仪器设备	37
8.3	现场检测	37
8.4	检测数据的分析与判定	38
9	高应变法	41
9.1	适用范围	41
9.2	仪器设备	41
9.3	现场检测	41
9.4	检测数据的分析与判定	43
10	声波透射法	48
10.1	适用范围	48
10.2	仪器设备	48
10.3	现场检测	48
10.4	检测数据的分析与判定	49
附录 A	桩身内力测试	54
附录 B	混凝土桩桩头处理	59
附录 C	静载试验记录表	60

附录 D 钻芯法检测记录表	61
附录 E 芯样试件加工和测量	63
附录 F 高应变法传感器安装	64
附录 G 试打桩与打桩监控	66
G.1 试打桩	66
G.2 桩身锤击应力监测	66
G.3 锤击能量监测	67
附录 H 声测管埋设要点	68
本规范用词说明	69

筑龙网 WWW.SINOAEC.COM

1 总 则

1.0.1 为了确保基桩检测工作质量，统一基桩检测方法，为设计和施工验收提供可靠依据，使基桩质量检测工作符合安全适用、技术先进、数据准确、正确评价的要求，制定本规范。

1.0.2 本规范适用于建筑工程基桩的承载力和桩身完整性的检测与评价。

1.0.3 基桩检测方法应根据各种检测方法的特点和适用范围，考虑地质条件、桩型及施工质量可靠性、使用要求等因素进行合理选择搭配。基桩检测结果应结合上述因素进行分析判定。

1.0.4 建筑工程基桩的质量检测除应执行本规范外，尚应符合国家现行有关强制性标准的规定。

2 术语、符号

2.1 术语

2.1.1 基桩 foundation pile

桩基础中的单桩。

2.1.2 桩身完整性 pile integrity

反映桩身截面尺寸相对变化、桩身材料密实性和连续性的综合定性指标。

2.1.3 桩身缺陷 pile defects

使桩身完整性恶化,在一定程度上引起桩身结构强度和耐久性降低的桩身断裂、裂缝、缩颈、夹泥(杂物)、空洞、蜂窝、松散等现象的统称。

2.1.4 静载试验 static loading test

在桩顶部逐级施加竖向压力、竖向上拔力或水平推力,观测桩顶部随时间产生的沉降、上拔位移或水平位移,以确定相应的单桩竖向抗压承载力、单桩竖向抗拔承载力或单桩水平承载力的试验方法。

2.1.5 钻芯法 core drilling method

用钻机钻取芯样以检测桩长、桩身缺陷、桩底沉渣厚度以及桩身混凝土的强度、密实性和连续性,判定桩端岩土性状的方法。

2.1.6 低应变法 low strain integrity testing

采用低能量瞬态或稳态激振方式在桩顶激振,实测桩顶部的速度时程曲线或速度导纳曲线,通过波动理论分析或频域分析,对桩身完整性进行判定的检测方法。

2.1.7 高应变法 high strain dynamic testing

用重锤冲击桩顶,实测桩顶部的速度和力时程曲线,通过波动理论分析,对单桩竖向抗压承载力和桩身完整性进行判定的检测方法。

2.1.8 声波透射法 crosshole sonic logging

在预埋声测管之间发射并接收声波,通过实测声波在混凝土介质中传播的声时、频率和波幅衰减等声学参数的相对变化,对桩身完整性进行检测的方法。

2.2 符 号

2.2.1 抗力和材料性能

c ——桩身一维纵向应力波传播速度（简称桩身波速）；

E ——桩身材料弹性模量；

f_{cu} ——混凝土芯样试件抗压强度；

m ——地基土水平抗力系数的比例系数；

Q_u ——单桩竖向抗压极限承载力；

R_a ——单桩竖向抗压承载力特征值；

R_c ——由凯司法判定的单桩竖向抗压承载力；

R_x ——缺陷以上部位土阻力的估计值；

v ——桩身混凝土声速；

Z ——桩身截面力学阻抗；

ρ ——桩身材料质量密度。

2.2.2 作用与作用效应

F ——锤击力；

H ——单桩水平静载试验中作用于地面的水平力；

P ——芯样抗压试验测得的破坏荷载；

Q ——单桩竖向抗压静载试验中施加的竖向荷载、桩身轴力；

s ——桩顶竖向沉降、桩身竖向位移；

U ——单桩竖向抗拔静载试验中施加的上拔荷载；

V ——质点运动速度；

Y_0 ——水平力作用点的水平位移；

δ ——桩顶上拔量；

σ_s ——钢筋应力。

2.2.3 几何参数

A ——桩身截面面积；
 B ——矩形桩的边宽；
 b_0 ——桩身计算宽度；
 D ——桩身直径（外径）；
 d ——芯样试件的平均直径；
 I ——桩身换算截面惯性矩；
 l' ——每检测剖面相应两声测管的外壁间净距离；
 L ——测点下桩长；
 x ——传感器安装点至桩身缺陷的距离；
 z ——测点深度。

2.2.4 计算系数

J_c ——凯司法阻尼系数；
 α ——桩的水平变形系数；
 β ——高应变法桩身完整性系数；
 λ ——样本中不同统计个数对应的系数；
 v_y ——桩顶水平位移系数；
 ξ ——混凝土芯样试件抗压强度折算系数。

2.2.5 其他

A_m ——声波波幅平均值；
 A_p ——声波波幅值；
 a ——信号首波峰值电压；
 a_0 ——零分贝信号峰值电压；
 c_m ——桩身波速的平均值；
 f ——频率、声波信号主频；
 n ——数目、样本数量；

s_x ——标准差；

T ——信号周期；

t' ——声测管及耦合水层声时修正值；

t_0 ——仪器系统延迟时间；

t_1 ——速度第一峰对应的时刻；

t_c ——声时；

t_i ——时间、声时测量值；

t_r ——锤击力上升时间；

t_x ——缺陷反射峰对应的时刻；

v_0 ——声速的异常判断值；

v_c ——声速的异常判断临界值；

v_L ——声速低限值；

v_m ——声速平均值；

Δf ——幅频曲线上桩底相邻谐振峰间的频差；

$\Delta f'$ ——幅频曲线上缺陷相邻谐振峰间的频差；

ΔT ——速度波第一峰与桩底反射波峰间的时间差；

Δt_x ——速度波第一峰与缺陷反射波峰间的时间差。

3 基本规定

3.1 检测方法和内容

3.1.1 工程桩应进行单桩承载力和桩身完整性抽样检测。

3.1.2 基桩检测方法应根据检测目的按表 3.1.2 选择。

表 3.1.2 检测方法及其检测目的

检测方法	检测目的
单桩竖向抗压静载试验	确定单桩竖向抗压极限承载力 判定竖向抗压承载力是否满足设计要求 通过桩身内力及变形测试、测定桩侧、桩端阻力; 验证高应变法的单桩竖向抗压承载力检测结果
单桩竖向抗拔静载试验	确定单桩竖向抗拔极限承载力 判定竖向抗拔承载力是否满足设计要求 通过桩身内力及变形测试,测定桩的抗拔摩阻力
单桩水平静载试验	确定单桩水平临界和极限承载力,推定土抗力参数 判定水平承载力是否满足设计要求 通过桩身内力及变形测试,测定桩身弯矩
钻芯法	检测灌注桩桩长、桩身混凝土强度、桩底沉渣厚度,判断或鉴别桩端岩土性状,判定桩身完整性类别
低应变法	检测桩身缺陷及其位置,判定桩身完整性类别
高应变法	判定单桩竖向抗压承载力是否满足设计要求; 检测桩身缺陷及其位置,判定桩身完整性类别 分析桩侧和桩端土阻力
声波透射法	检测灌注桩桩身缺陷及其位置,判定桩身完整性类别

3.1.3 桩身完整性检测宜采用两种或多种合适的检测方法进

3.1.4 基桩检测除应在施工前和施工后进行外,尚应采取符合本规范规定的检测方法或专业验收规范规定的其他检测方法,进行桩基施工过程中的检测,加强施工过程质量控

制。

3.2 检测工作程序

3.2.1 检测工作的程序，应按图 3.2.1 进行：

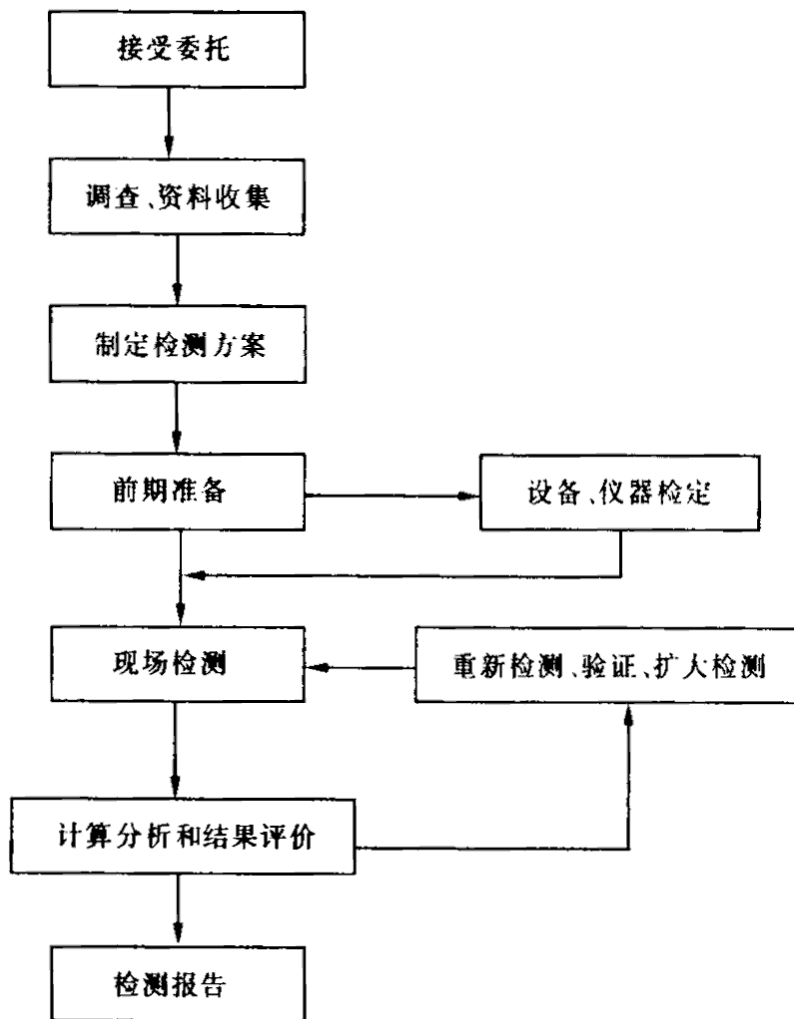


图 3.2.1 检测工作程序框图

3.2.2 调查、资料收集阶段宜包括下列内容：

- 1 收集被检测工程的岩土工程勘察资料、桩基设计图纸、施工记录；了解施工工艺和施工中出现的异常情况。
- 2 进一步明确委托方的具体要求。
- 3 检测项目现场实施的可行性。

3.2.3 应根据调查结果和确定的检测目的，选择检测方法，制定检测方案。检测方案宜

包含以下内容：工程概况，检测方法及其依据的标准，抽样方案，所需的机械或人工配合，试验周期。

3.2.4 检测前应对仪器设备检查调试。

3.2.5 检测用计量器具必须在计量检定周期的有效期内。

3.2.6 检测开始时间应符合下列规定：

1 当采用低应变法或声波透射法检测时，受检桩混凝土强度至少达到设计强度的70%，且不小于15MPa。

2 当采用钻芯法检测时，受检桩的混凝土龄期达到28d或预留同条件养护试块强度达到设计强度。

3 承载力检测前的休止时间除应达到本条第2款规定的混凝土强度外，当无成熟的地区经验时，尚不应少于表3.2.6规定的时间。

表 3.2.6 休止时间

土的类型		休止时间(d)
砂土		7
粉土		10
粘性土	非饱和	15
	饱和	25

注：对于泥浆护壁灌注桩，宜适当延长休止时间。

3.2.7 施工后，宜先进行工程桩的桩身完整性检测，后进行承载力检测。当基础埋深较大时，桩身完整性检测应在基坑开挖至基底标高后进行。

3.2.8 现场检测期间，除应执行本规范的有关规定外，还应遵守国家有关安全生产的规定。当现场操作环境不符合仪器设备使用要求时，应采取有效的防护措施。

3.2.9 当发现检测数据异常时，应查找原因，重新检测。

3.2.10 当需要进行验证或扩大检测时，应得到有关各方的确认，并按本规范第3.4.1～3.4.7条的有关规定执行。

3.3 检测数量

3.3.1 当设计有要求或满足下列条件之一时，施工前应采用静载试验确定单桩竖向抗压

承载力特征值：

- 1 设计等级为甲级、乙级的桩基；
- 2 地质条件复杂、桩施工质量可靠性低；
- 3 本地区采用的新桩型或新工艺。

检测数量在同一条件下不应少于 3 根，且不宜少于总桩数的 1%；当工程桩总数在 50 根以内时，不应少于 2 根。

3.3.2 打入式预制桩有下列条件要求之一时，应采用高应变法进行试打桩的打桩过程监测：

- 1 控制打桩过程中的桩身应力；
- 2 选择沉桩设备和确定工艺参数；
- 3 选择桩端持力层。

在相同施工工艺和相近地质条件下，试打桩数量不应少于 3 根。

3.3.3 单桩承载力和桩身完整性验收抽样检测的受检桩选择宜符合下列规定：

- 1 施工质量有疑问的桩；
- 2 设计方认为重要的桩；
- 3 局部地质条件出现异常的桩；
- 4 施工工艺不同的桩；
- 5 承载力验收检测时适量选择完整性检测中判定的 III 类桩；
- 6 除上述规定外，同类型桩宜均匀随机分布。

3.3.4 混凝土桩的桩身完整性检测的抽检数量应符合下列规定：

- 1 柱下三桩或三桩以下的承台抽检桩数不得少于 1 根。
- 2 设计等级为甲级，或地质条件复杂。成桩质量可靠性较低的灌注桩，抽检数量不应少于总桩数的 30%，且不得少于 20 根；其他桩基工程的抽检数量不应少于总桩数的 20%，且不得少于 10 根。

注：1 对端承型大直径灌注桩，应在上述两款规定的抽检桩数范围内，选用钻芯法或声波透射法对部分受检桩进行桩身完整性检测。抽检数量不应少于总桩数的 10%。

2 地下水位以上且终孔后桩端持力层已通过核验的人工挖孔桩，以及单节混凝土预制桩，抽检数量可适当减少，但不应少于总桩数的 10%，且不应少于 10 根。

3 当符合第 3.3.3 条第 1~4 款规定的桩数较多，或为了全面了解整个工程基桩的

桩身完整性情况时, 应适当增加抽检数量。

3.3.5 对单位工程内且在同一条件下的工程桩, 当符合下列条件之一时, 应采用单桩竖向抗压承载力静载试验进行验收检测:

- 1 设计等级为甲级的桩基;
- 2 地质条件复杂、桩施工质量可靠性低;
- 3 本地区采用的新桩型或新工艺;
- 4 挤土群桩施工产生挤土效应。

抽检数量不应少于总桩数的 1%, 且不少于 3 根; 当总桩数在 50 根以内时, 不应少于 2 根。

注: 对上述第 1~4 款规定条件外的工程桩, 当采用竖向抗压静载试验进行验收承载力检测时, 抽检数量宜按本条规定执行。

3.3.6 对第 3.3.5 条规定条件外的预制桩和满足高应变法适用检测范围的灌注桩, 可采用高应变法进行单桩竖向抗压承载力验收检测。当有本地区相近条件的对比验证资料时, 高应变法也可作为第 3.3.5 条规定条件下单桩竖向抗压承载力验收检测的补充。抽检数量不宜少于总桩数的 5%, 且不得少于 5 根。

3.3.7 对于端承型大直径灌注桩, 当受设备或现场条件限制无法检测单桩竖向抗压承载力时, 可采用钻芯法测定桩底沉渣厚度并钻取桩端持力层岩土芯样检验桩端持力层。抽检数量不应少于总桩数的 10%, 且不应少于 10 根。

3.3.8 对于承受拔力和水平力较大的桩基, 应进行单桩竖向抗拔、水平承载力检测。检测数量不应少于总桩数的 1%, 且不应少于 3 根。

3.4 验证与扩大检测

3.4.1 当出现本规范第 8.4.5~8.4.6 条和第 9.4.7 条中所列情况时, 应进行验证检测。验证方法宜采用单桩竖向抗压静载试验; 对于嵌岩灌注桩, 可采用钻芯法验证。

3.4.2 桩身浅部缺陷可采用开挖验证。

3.4.3 桩身或接头存在裂隙的预制桩可采用高应变法验证。

3.4.4 单孔钻芯检测发现桩身混凝土质量问题时, 宜在同一基桩增加钻孔验证。

3.4.5 对低应变法检测中不能明确完整性类别的桩或 III 类桩, 可根据实际情况采用静

载法、钻芯法、高应变法、开挖等适宜的方法验证检测。

3.4.6 当单桩承载力或钻芯法抽检结果不满足设计要求时，应分析原因，并经确认后扩大抽检。

3.4.7 当采用低应变法、高应变法和声波透射法抽检桩身完整性所发现的III、IV类桩之和大于抽检桩数的20%时，宜采用原检测方法（声波透射法可改用钻芯法），在未检桩中继续扩大抽检。

3.5 检测结果评价和检测报告

3.5.1 桩身完整性检测结果评价，应给出每根受检桩的桩身完整性类别。桩身完整性分类应符合表3.5.1的规定，并按本规范第7~10章分别规定的技术内容划分。

表 3.5.1 桩身完整性分类表

桩身完整性类别	分类原则
I类桩	桩身完整
II类桩	桩身有轻微缺陷，不会影响桩身结构承载力的正常发挥
III类桩	桩身有明显缺陷，对桩身结构承载力有影响
IV类桩	桩身存在严重缺陷

3.5.2 IV类桩应进行工程处理。

3.5.3 工程桩承载力检测结果的评价，应给出每根受检桩的承载力检测值，并据此给出单位工程同一条件下的单桩承载力特征值是否满足设计要求的结论。

3.5.4 检测报告应结论准确，用词规范。

3.5.5 检测报告应包含以下内容：

1 委托方名称，工程名称、地点，建设、勘察、设计、监理和施工单位，基础、结构型式，层数，设计要求，检测目的，检测依据，检测数量，检测日期；

2 地质条件描述；

3 受检桩的桩号、桩位和相关施工记录；

4 检测方法，检测仪器设备，检测过程叙述；

5 受检桩的检测数据，实测与计算分析曲线、表格和汇总结果；

6 与检测内容相应的检测结论。

3.6 检测机构和检测人员

- 3.6.1 检测机构应通过计量认证，并具有基桩检测的资质。
- 3.6.2 检测人员应经过培训合格，并具有相应的资质。

筑龙网 WWW.SINOAEC.COM

4 单桩竖向抗压静载试验

4.1 适用范围

- 4.1.1 本方法适用于检测桩的竖向抗压承载力。
- 4.1.2 当埋设有测量桩身应力、应变、桩底反力的传感器或位移杆时,可测定桩的分层侧阻力和端阻力或桩身截面的位移量。
- 4.1.3 为设计提供依据的试验桩,应加载至破坏;当桩的承载力以桩身强度控制时,可按设计要求的加载量进行。
- 4.1.4 对工程桩抽样检测时,加载量不应小于设计要求的单桩承载力特征值的 2.0 倍。

4.2 设备仪器及其安装

- 4.2.1 试验加载宜采用油压千斤顶。当采用两台及两台以上千斤顶加载时应并联同步工作,且应符合下列规定:
 - 1 采用的千斤顶型号、规格应相同。
 - 2 千斤顶的合力中心应与桩轴线重合。
- 4.2.2 加载反力装置可根据现场条件选择锚桩横梁反力装置、压重平台反力装置、锚桩压重联合反力装置、地锚反力装置,并应符合下列规定:
 - 1 加载反力装置能提供的反力不得小于最大加载量的 1.2 倍。
 - 2 应对加载反力装置的全部构件进行强度和变形验算。
 - 3 应对锚桩抗拔力(地基土、抗拔钢筋、桩的接头)进行验算;采用工程桩作锚桩时,锚桩数量不应少于 4 根,并应监测锚桩上拔量。
 - 4 压重宜在检测前一次加足,并均匀稳固地放置于平台上。
 - 5 压重施加于地基的压应力不宜大于地基承载力特征值的 1.5 倍,有条件时宜利用工程桩作为堆载支点。
- 4.2.3 荷载测量可用放置在千斤顶上的荷重传感器直接测定;或采用并联于千斤顶油路的压力表或压力传感器测定油压,根据千斤顶率定曲线换算荷载。传感器的测量误差不应大于 1%,压力表精度应优于或等于 0.4 级。试验用压力表、油泵、油管在最大加载时

的压力不应超过规定工作压力的 80%。

4.2.4 沉降测量宜采用位移传感器或大量程百分表，并应符合下列规定：

- 1 测量误差不大于 0.1%FS，分辨力优于或等于 0.01mm。
- 2 直径或边宽大于 500 mm 的桩，应在其两个方向对称安置 4 个位移测试仪表，直径或边宽小于等于 500mm 的桩可对称安置 2 个位移测试仪表。
- 3 沉降测定平面宜在桩顶 200mm 以下位置，测点应牢固地固定于桩身。
- 4 基准梁应具有一定的刚度，梁的一端应固定在基准桩上，另一端应简支于基准桩上。
- 5 固定和支撑位移计（百分表）的夹具及基准梁应避免气温、振动及其他外界因素的影响。

4.2.5 试桩、锚桩（压重平台支墩边）和基准桩之间的中心距离应符合表 4.2.5 规定。

4.2.6 当需要测试桩侧阻力和桩端阻力时，桩身内埋设传感器应按本规范附录 A 执行。

表 4.2.5 试桩、锚桩(或压重平台支墩边)和基准桩之间的中心距离

反力装置 \ 距离	试桩中心与锚桩中心 (或压重平台支墩边)	试桩中心与 基准桩中心	基准桩中心与锚桩中心 (或亚种平台支墩边)
锚桩横梁	$\geq 4(3)D$ 且 $> 2.0m$	$\geq 4(3)D$ 且 $> 2.0m$	$\geq 4(3)D$ 且 $> 2.0m$
压重平台	$\geq 4D$ 且 $> 2.0m$	$\geq 4(3)D$ 且 $> 2.0m$	$\geq 4D$ 且 $> 2.0m$
地锚装置	$\geq 4D$ 且 $> 2.0m$	$\geq 4(3)D$ 且 $> 2.0m$	$\geq 4D$ 且 $> 2.0m$

注：1 D 为试桩、锚桩或地锚的设计直径或边宽、取其较大者。
 2 如试桩或帽状位扩滴状或多支盘装饰，试桩与锚桩的中心距上不应小于 2 倍扩大端直径。
 3 括号内数值可用于工程桩验收检测时多排桩设计桩中心距离小于 4D 的情况。
 4 软土地堆在重量加大时，宜增加支墩边与基准桩中心和试桩中心之间的距离，并在实验过程中观测基准桩的竖向位移。

4.3 现场检测

4.3.1 试桩的成桩工艺和质量控制标准应与工程桩一致。

4.3.2 桩顶部宜高出试坑底面，试坑底面宜与桩承台底标高一致。混凝土桩头加固可按

本规范附录 B 执行。

4.3.3 对作为锚桩用的灌注桩和有接头的混凝土预制桩,检测前宜对其桩身完整性进行检测。

4.3.4 试验加卸载方式应符合下列规定:

1 加载应分级进行,采用逐级等量加载;分级荷载宜为最大加载量或预估极限承载力的 1/10,其中第一级可取分级荷载的 2 倍。

2 卸载应分级进行,每级卸载量取加载时分级荷载的 2 倍,逐级等量卸载。

3 加、卸载时应使荷载传递均匀、连续、无冲击,每级荷载在维持过程中的变化幅度不得超过分级荷载的 $\pm 10\%$ 。

4.3.5 为设计提供依据的竖向抗压静载试验应采用慢速维持荷载法。

4.3.6 慢速维持荷载法试验步骤应符合下列规定:

1 每级荷载施加后按第 5、15、30、45、60min 测读桩顶沉降量,以后每隔 30min 测读一次。

2 试桩沉降相对稳定标准:每一小时内的桩顶沉降量不超过 0.1mm,并连续出现两次(从分级荷载施加后第 30min 开始,按 1.5h 连续三次每 30min 的沉降观测值计算)。

3 当桩顶沉降速率达到相对稳定标准时,再施加下一级荷载。

4 卸载时,每级荷载维持 1h,按第 15、30、60min 测读桩顶沉降量后,即可卸下一级荷载。卸载至零后,应测读桩顶残余沉降量,维持时间为 3h,测读时间为第 15、30min,以后每隔 30min 测读一次。

4.3.7 施工后的工程桩验收检测宜采用慢速维持荷载法。当有成熟的地区经验时,也可采用快速维持荷载法。

快速维持荷载法的每级荷载维持时间至少为 1h,是否延长维持荷载时间应根据桩顶沉降收敛情况确定。

4.3.8 当出现下列情况之一时,可终止加载:

1 某级荷载作用下,桩顶沉降量大于前一级荷载作用下沉降量的 5 倍。

注:当桩顶沉降能相对稳定且总沉降量小于 40mm 时,宜加载至桩顶总沉降量超过 40mm。

2 某级荷载作用下,桩顶沉降量大于前一级荷载作用下沉降量的 2 倍,且经 24h 尚未达到相对稳定标准。

3 已达到设计要求的最大加载量。

4 当工程桩作锚桩时，锚桩上拔量已达到允许值。

5 当荷载-沉降曲线呈缓变型时，可加载至桩顶总沉降量 60~80mm；在特殊情况下，可根据具体要求加载至桩顶累计沉降量超过 80mm。

4.3.9 检测数据宜按本规范附录 c 附表 C.0.1 的格式记录。

4.3.10 测试桩侧阻力和桩端阻力时，测试数据的测读时间宜符合第 4.3.6 条的规定。

4.4 检测数据的分析与判定

4.4.1 检测数据的整理应符合下列规定：

1 确定单桩竖向抗压承载力时，应绘制竖向荷载-沉降（ $Q-s$ ）、沉降-时间对数（ $s-\lg t$ ）曲线，需要时也可绘制其他辅助分析所需曲线。

2 当进行桩身应力、应变和桩底反力测定时，应整理出有关数据的记录表，并按本规范附录 A 绘制桩身轴力分布图，计算不同土层的分层侧摩阻力和端阻力值。

4.4.2 单桩竖向抗压极限承载力 q_c 。可按下列方法综合分析确定：

1 根据沉降随荷载变化的特征确定：对于陡降型 $Q-s$ 曲线，取其发生明显陡降的起始点对应的荷载值。

2 根据沉降随时间变化的特征确定：取 $s-\lg t$ 曲线尾部出现明显向下弯曲的前一级荷载值。

3 出现第 4.3.8 条第 2 款情况，取前一级荷载值。

4 对于缓变型 $Q-s$ 曲线可根据沉降量确定，宜取 $S=40\text{mm}$ 对应的荷载值；当桩长大于 40m 时，宜考虑桩身弹性压缩量；对直径大于或等于 8mm 的桩，可取 $S=0.05D$ （ D 为桩端直径）对应的荷载值。

注：当按上述四款判定桩的竖向抗压承载力未达到极限时，桩的竖向抗压极限承载力应取最大试验荷载值。

4.4.3 单桩竖向抗压极限承载力统计值的确定应符合下列规定：

1 参加统计的试桩结果，当满足其极差不超过平均值的 30%时，取其平均值为单桩竖向抗压极限承载力。

2 当极差超过平均值的 30%时，应分析极差过大的原因，结合工程具体情况综合确定，必要时可增加试桩数量。

3 对桩数为 3 根或 3 根以下的柱下承台，或工程桩抽检数量少于 3 根时，应取低值。

4.4.4 单位工程同一条件下的单桩竖向抗压承载力特征值 R_a 应按单桩竖向抗压极限承载力统计值的一半取值。

4.4.5 检测报告除应包括本规范第 3.5.5 条内容外，还应包括：

- 1 受检桩桩位对应的地质柱状图；
- 2 受检桩及锚桩的尺寸、材料强度、锚桩数量、配筋情况；
- 3 加载反力种类，堆载法应指明堆载重量，锚桩法应有反力梁布置平面图；
- 4 加卸载方法，荷载分级；
- 5 本规范第 4.4.1 要求绘制的曲线及对应的数据表；与承载力判定有关的曲线及数据；
- 6 承载力判定依据；
- 7 当进行分层摩阻力测试时，还应有传感器类型、安装位置，轴力计算方法，各级荷载下桩身轴力变化曲线，各土层的桩侧极限摩阻力和桩端阻力。

5 单桩竖向抗拔静载试验

5.1 适用范围

- 5.1.1 本方法适用于检测单桩的竖向抗拔承载力。
- 5.1.2 当埋设有桩身应力、应变测量传感器时,或桩端埋设有位移测量杆时,可直接测量桩侧抗拔摩阻力,或桩端上拔量。
- 5.1.3 为设计提供依据的试验桩应加载至桩侧土破坏或桩身材料达到设计强度;对工程桩抽样检测时,可按设计要求确定最大加载量。

5.2 设备仪器及其安装

- 5.2.1 抗拔桩试验加载装置宜采用油压千斤顶,加载方式应符合本规范第 4.2.1 条规定。
- 5.2.2 试验反力装置宜采用反力桩(或工程桩)提供支座反力,也可根据现场情况采用天然地基提供支座反力。反力架系统应具有 1.2 倍的安全系数并符合下列规定:
- 1 采用反力桩(或工程桩)提供支座反力时,反力桩顶面应平整并具有一定的强度。
 - 2 采用天然地基提供反力时,施加于地基的压应力不宜超过地基承载力特征值的 1.5 倍;反力梁的支点重心应与支座中心重合。
- 5.2.3 荷载测量及其仪器的技术要求应符合本规范第 4.2.3 条的规定。
- 5.2.4 桩顶上拔量测量及其仪器的技术要求应符合本规范 4.2.4 条的有关规定。
- 注:桩顶上拔量观测点可固定在桩顶面的桩身混凝土上。
- 5.2.5 试桩、支座和基准桩之间的中心距离应符合表 4.2.5 的规定。
- 5.2.6 当需要测试桩侧抗拔摩阻力分布或桩端上拔位移时,桩身内埋设传感器或桩端埋设位移杆应按本规范附录 A 执行。

5.3 现场检测

- 5.3.1 对混凝土灌注桩、有接头的预制桩,宜在拔桩试验前采用低应变法检测受检桩的桩身完整性。为设计提供依据的抗拔灌注桩施工时应进行成孔质量检测,发现桩身中、

下部位有明显扩径的桩不宜作为抗拔试验桩；对有接头的预制桩，应验算接头强度。

5.3.2 单桩竖向抗拔静载试验宜采用慢速维持荷载法。需要时，也可采用多循环加、卸载方法。慢速维持荷载法的加卸载分级、试验方法及稳定标准应按本规范第 4.3.4 条和 4.3.6 条有关规定执行，并仔细观察桩身混凝土开裂情况。

5.3.3 当出现下列情况之一时，可终止加载：

- 1 在某级荷载作用下，桩顶上拔量大于前一级上拔荷载作用下的上拔量 5 倍。
- 2 按桩顶上拔量控制，当累计桩顶上拔量超过 100mm 时。
- 3 按钢筋抗拉强度控制，桩顶上拔荷载达到钢筋强度标准值的 0.9 倍。
- 4 对于验收抽样检测的工程桩，达到设计要求的最大上拔荷载值。

5.3.4 检测数据可按本规范附录 C 附表 C.0.1 的格式记录。

5.3.5 测试桩侧抗拔摩阻力或桩端上拔位移时，测试数据的测读时间应符合本规范第 4.3.6 条的规定。

5.4 检测数据的分析与判定

5.4.1 数据整理应绘制上拔荷载-桩顶上拔量($U-\delta$)关系曲线和桩顶上拔量-时间对数($\delta-\lg t$)关系曲线。

5.4.2 单桩竖向抗拔极限承载力可按下列方法综合判定：

1 根据上拔量随荷载变化的特征确定：对陡变型 $U-\delta$ 曲线，取陡升起始点对应的荷载值；

2 根据上拔量随时间变化的特征确定：取 $\delta-\lg t$ 曲线斜率明显变陡或曲线尾部明显弯曲的前一级荷载值。

3 当在某级荷载下抗拔钢筋断裂时，取其前一级荷载值。

5.4.3 单桩竖向抗拔极限承载力统计值的确定应符合本规范第 4.4.3 条的规定。

5.4.4 当作为验收抽样检测的受检桩在最大上拔荷载作用下，未出现本规范第 5.4.2 条所列三款情况时，可按设计要求判定。

5.4.5 单位工程同一条件下的单桩竖向抗拔承载力特征值应按单桩竖向抗拔极限承载力统计值的一半取值。

注：当工程桩不允许带裂缝工作时，取桩身开裂的前一级荷载作为单桩竖向抗拔承载力特征值，并与按极限荷载一半取值确定的承载力特征值相比取小值。

5.4.6 检测报告除应包括本规范第 3.5.5 条内容外，还应包括：

- 1 受检桩桩位对应的地质柱状图；
- 2 受检桩尺寸（灌注桩宜标明孔径曲线）及配筋情况；
- 3 加卸载方法，荷载分级；
- 4 第 5.4.1 条要求绘制的曲线及对应的数据表；
- 5 承载力判定依据；
- 6 当进行抗拔摩阻力测试时，应有传感器类型、安装位置、轴力计算方法，各级荷载下桩身轴力变化曲线，各土层中的抗拔极限摩阻力。

6 单桩水平静载试验

6.1 适用范围

- 6.1.1 本方法适用于桩顶自由时的单桩水平静载试验；其他形式的水平静载试验可参照使用。
- 6.1.2 本方法适用于检测单桩的水平承载力，推定地基土抗力系数的比例系数。
- 6.1.3 当埋设有桩身应变测量传感器时，可测量相应水平荷载作用下的桩身应力，并由此计算桩身弯矩。
- 6.1.4 为设计提供依据的试验桩宜加载至桩顶出现较大水平位移或桩身结构破坏；对工程桩抽样检测，可按设计要求的水平位移允许值控制加载。

6.2 设备仪器及其安装

- 6.2.1 水平推力加载装置宜采用油压千斤顶，加载能力不得小于最大试验荷载的 1.2 倍。
- 6.2.2 水平推力的反力可由相邻桩提供；当专门设置反力结构时，其承载能力和刚度应大于试验桩的 1.2 倍。
- 6.2.3 荷载测量及其仪器的技术要求应符合本规范第 4.2.3 条的规定；水平力作用点宜与实际工程的桩基承台底面标高一致；千斤顶和试验桩接触处应安置球形支座，千斤顶作用力应水平通过桩身轴线；千斤顶与试桩的接触处宜适当补强。
- 6.2.4 桩的水平位移测量及其仪器的技术要求应符合本规范第 4.2.4 条的有关规定。在水平力作用平面的受检桩两侧应对称安装两个位移计；当需要测量桩顶转角时，尚应在水平力作用平面以上 50cm 的受检桩两侧对称安装两个位移计。
- 6.2.5 位移测量的基准点设置不应受试验和其他因素的影响，基准点应设置在与作用力方向垂直且与位移方向相反的试桩侧面，基准点与试桩净距不应小于 1 倍桩径。
- 6.2.6 测量桩身应力或应变时，各测试断面的测量传感器应沿受力方向对称布置在远离中性轴的受拉和受压主筋上；埋设传感器的纵剖面与受力方向之间的夹角不得大于 10° 。在地面下 10 倍桩径（桩宽）的主要受力部分应加密测试断面，断面间距不宜超过 1 倍桩

径;超过此深度,测试断面间距可适当加大。桩身内埋设传感器应按本规范附录 A 执行。

6.3 现场检测

6.3.1 加载方法宜根据工程桩实际受力特性选用单向多循环加载法或本规范第 4 章规定的慢速维持荷载法,也可按设计要求采用其他加载方法。需要测量桩身应力或应变的试桩宜采用维持荷载法。

6.3.2 试验加卸载方式和水平位移测量应符合下列规定:

1 单向多循环加载法的分级荷载应小于预估水平极限承载力或最大试验荷载的 1/10。每级荷载施加后,恒载 4min 后可测读水平位移,然后卸载至零,停 2min 测读残余水平位移,至此完成一个加卸载循环。如此循环 5 次,完成一级荷载的位移观测。试验不得中间停顿。

2 慢速维持荷载法的加卸载分级、试验方法及稳定标准应按本规范第 4.3.4 条和 4.3.6 条有关规定执行。

6.3.3 当出现下列情况之一时,可终止加载:

- 1 桩身折断;
- 2 水平位移超过 30~40mm (软土取 40mm);
- 3 水平位移达到设计要求的水平位移允许值。

6.3.4 检测数据可按本规范附录 C 附表 c.0.2 的格式记录。

6.3.5 测量桩身应力或应变时,测试数据的测读宜与水平位移测量同步。

6.4 检测数据的分析与判定

6.4.1 检测数据应按下列要求整理:

1 采用单向多循环加载法时应绘制水平力-时间-作用点位移 ($H-t-Y_0$) 关系曲线和水平力-位移梯度 ($H-\Delta Y_0/\Delta H$) 关系曲线。

2 采用慢速维持荷载法时应绘制水平力,力作用点位移 ($H-Y_0$) 关系曲线、水平力-位移梯度 ($H-\Delta Y_0/\Delta H$) 关系曲线、力作用点位移-时间对数 ($Y_0-\lg t$) 关系曲线

和水平力-力作用点位移双对数 ($\lg H - \lg Y_0$) 关系曲线。

3 绘制水平力、水平力作用点水平位移-地基土水平抗力系数的比例系数的关系曲线 ($H - m$ 、 $Y_0 - m$)。

当桩顶自由且水平力作用位置位于地面处时, m 值可按下列公式确定:

$$m = \frac{(v_y \cdot H)^{\frac{5}{2}}}{b_0 Y_0^{\frac{5}{2}} (EI)^{\frac{3}{2}}} \quad (6.4.1-2)$$

式中 m ——地基上水平抗力系数的比例系数 (kN/m^4) ;

α ——桩的水平变形系数 (m^{-1}) ;

v_y ——桩顶水平位移系数, 由式 (6.4.1-2) 试算 α , 当 $\alpha h \geq 4.0$ 时 (h 为桩的入土深度), $v_{y0} = 2.441$;

H ——作用于地面的水平力 (KN);

Y_0 ——水平力作用点的水平位移 (m);

EI ——桩身抗弯刚度 ($\text{KN} \cdot \text{m}^2$); 其中 E 为桩身材料弹性模量, I 为桩身换算截面惯性矩;

b_0 ——桩身计算宽度 (m); 对于圆形桩: 当桩径 $D \leq 1\text{m}$ 时, $b_0 = 0.9(1.5D + 0.5)$; 当桩径 $D > 1\text{m}$ 时, $b_0 = 0.9(D + 1)$ 。对于矩形桩: 当边宽 $B \leq 1\text{m}$ 时, $b_0 = 1.5B + 0.5$; 当边宽 $B > 1\text{m}$ 时, $b_0 = B + 1$ 。

6.4.2 对埋设有应力或应变测量传感器的试验应绘制下列曲线, 并列表给出相应的据:

- 1 各级水平力作用下的桩身弯矩分布图;
- 2 水平力-最大弯矩截面钢筋拉应力 ($H - \sigma_s$) 曲线。

6.4.3 单桩的水平临界荷载可按下列方法综合确定:

1 取单向多循环加载法时的 $H - t - Y_0$ 曲线或慢速维持荷载法时的从 $H - Y_0$ 曲线出现拐点的前一级水平荷载值。

2 取 $H - \Delta Y_0 / \Delta H$ 曲线或 $\lg H - \lg Y_0$ 曲线上第一拐点对应的水平荷载值。

3 取 $H - \sigma_s$ 曲线第一拐点对应的水平荷载值。

6.4.4 单桩的水平极限承载力可按下列方法综合确定：

1 取单向多循环加载法时的 $H - t - Y_0$ 曲线产生明显陡降的前一级、或慢速维持荷载法时的 $H - Y_0$ 曲线发生明显陡降的起始点对应的水平荷载值。

2 取慢速维持荷载法时的 $Y_0 - \lg t$ 曲线尾部出现明显弯曲的前一级水平荷载值。

3 取 $H - \Delta Y_0 / \Delta H$ 曲线或 $\lg H - \lg Y_0$ 曲线上第二拐点对应的水平荷载值。

4 取桩身折断或受拉钢筋屈服时的前一级水平荷载值。

6.4.5 单桩水平极限承载力和水平临界荷载统计值的确定应符合本规范第 4.4.3 条的规定。

6.4.6 单位工程同一条件下的单桩水平承载力特征值的确定应符合下列规定：

1 当水平承载力按桩身强度控制时，取水平临界荷载统计值为单桩水平承载力特征值。

2 当桩受长期水平荷载作用且状不允许开裂时，取水平临界荷载统计值的 0.8 倍作为单桩水平承载力特征值。

6.4.7 除本规范第 6.4.6 条规定外，当水平承载力按设计要求的水平允许位移控制时，可取设计要求的水平允许位移对应的水平荷载作为单桩水平承载力特征值，但应满足有关规范抗裂设计的要求。

6.4.8 检测报告除应包括本规范第 3.5.5 条内容外，还应包括：

1 受检桩桩位对应的地质柱状图；

2 受检桩的截面尺寸及配筋情况；

3 加卸载方法，荷载分级；

4 第 6.4.1 条要求绘制的曲线及对应的数据表；

5 承载力判定依据；

6 当进行钢筋应力测试并由此计算桩身弯矩时，应有传感器类型、安装位置、内力计算方法和第 6.4.2 条要求绘制的曲线及其对应的数据表。

7 钻芯法

7.1 适用范围

7.1.1 本方法适用于检测混凝土灌注桩的桩长、桩身混凝土强度、桩底沉渣厚度和桩身完整性,判定或鉴别桩端持力层岩土性状。

7.2 设 备

7.2.1 钻取芯样宜采用液压操纵的钻机。钻机设备参数应符合以下规定:

- 1 额定最高转速不低于 790r/min。
- 2 转速调节范围不少于 4 档。
- 3 额定配用压力不低于 1.5MPa。

7.2.2 钻机应配备单动双管钻具以及相应的孔口管、扩孔器、卡簧、扶正稳定器和可捞取松软渣样的钻具。钻杆应顺直,直径宜为 50mm。

7.2.3 钻头应根据混凝土设计强度等级选用合适粒度、浓度、胎体硬度的金刚石钻头,且外径不宜小于 100 mm。钻头胎体不得有肉眼可见的裂纹、缺边、少角、倾斜及喇叭口变形。

7.2.4 水泵的排水量应为 50~160L/min,泵压应为 1.0~2.0MPa。

7.2.5 锯切芯样试件用的锯切机应具有冷却系统和牢固夹紧芯样的装置,配套使用的金刚石圆锯片应有足够刚度。

7.2.6 芯样试件端面的补平器和磨平机应满足芯样制作的要求。

7.3 现场操作

7.3.1 每根受检桩的钻芯孔数和钻孔位置宜符合下列规定:

1 桩径小于 1.2m 的桩钻 1 孔,桩径为 1.2~1.6m 的桩钻 2 孔,桩径大于 1.6m 的桩钻 3 孔。

2 当钻芯孔为一个时,宜在距桩中心 10~15cm 的位置开孔;当钻芯孔为两个或两个以上时,开孔位置宜在距桩中心 0.15~0.25D 内均匀对称布置。

- 3 对桩端持力层的钻探, 每根受检桩不应少于一孔, 且钻探深度应满足设计要求。
- 7.3.2 钻机设备安装必须周正、稳固、底座水平。钻机立轴中心、天轮中心(天车前沿切点)与孔口中心必须在同一铅垂线上。应确保钻机在钻芯过程中不发生倾斜、移位, 钻芯孔垂直度偏差不大于 0.5%。
- 7.3.3 当桩顶面与钻机底座的距离较大时, 应安装孔口管, 孔口管应垂直且牢固。
- 7.3.4 钻进过程中, 钻孔内循环水流不得中断, 应根据回水含砂量及颜色调整钻进速度。
- 7.3.5 提钻卸取芯样时, 应拧卸钻头和扩孔器, 严禁敲打卸芯。
- 7.3.6 每回次进尺宜控制在 1.5m 内; 钻至桩底时, 宜采取适宜的钻芯方法和工艺钻取沉渣并测定沉渣厚度, 并采用适宜的方法对桩端持力层岩土性状进行鉴别。
- 7.3.7 钻取的芯样应由上而下按回次顺序放进芯样箱中, 芯样侧面上应清晰标明回次数、块号、本回次总块数, 并应按本规范附录 D 附表 D.0.1-1 的格式及时记录钻进情况和钻进异常情况, 对芯样质量进行初步描述。
- 7.3.8 钻芯过程中, 应按本规范附录 D 附表 D.0.1-2 的格式对芯样混凝土, 桩底沉渣以及桩端持力层详细编录。
- 7.3.9 钻芯结束后, 应对芯样和标有工程名称、桩号、钻芯孔号、芯样试件采取位置、桩长、孔深、检测单位名称的标示牌的全貌进行拍照。
- 7.3.10 当单桩质量评价满足设计要求时, 应采用 0.5~1.0MPa 压力, 从钻芯孔孔底往上用水泥浆回灌封闭; 否则应封存钻芯孔, 留待处理。

7.4 芯样试件截取与加工

- 7.4.1 截取混凝土抗压芯样试件应符合下列规定:
- 1 当桩长为 10~30m 时, 每孔截取 3 组芯样; 当桩长小于 10m 时, 可取 2 组, 当桩长大于 30m 时, 不少于 4 组。
 - 2 上部芯样位置距桩顶设计标高不宜大于 1 倍桩径或 1m, 下部芯样位置距桩底不宜大于 1 倍桩径或 1m, 中间芯样宜等间距截取。
 - 3 缺陷位置能取样时, 应截取一组芯样进行混凝土抗压试验。
 - 4 当同一基桩的钻芯孔数大于一个, 其中一孔在某深度存在缺陷时, 应在其他孔的该深度处截取芯样进行混凝土抗压试验。

7.4.2 当桩端持力层为中,微风化岩层且岩芯可制作成试件时,应在接近桩底部位截取一组岩石芯样;遇分层岩性时宜在各层取样。

7.4.3 每组芯样应制作三个芯样抗压试件。芯样试件应按本规范附录 E 进行加工和测量。

7.5 芯样试件抗压强度试验

7.5.1 芯样试件制作完毕可立即进行抗压强度试验。

7.5.2 混凝土芯样试件的抗压强度试验应按现行国家标准《普通混凝土力学性能试验方法》GB/T 50081—2002 的有关规定执行。

7.5.3 抗压强度试验后,当发现芯样试件平均直径小于 2 倍试件内混凝土粗骨料最大粒径,且强度值异常时,该试件的强度值不得参与统计平均。

7.5.4 混凝土芯样试件抗压强度应按下列公式计算:

$$f_{cu} = \xi \cdot \frac{4P}{\pi d^2} \quad (7.5.4)$$

式中 f_{cu} ——混凝土芯样试件抗压强度 (Mk), 精确至 0.1 Mk;

P ——芯样试件抗压试验测得的破坏荷载 (N);

d ——芯样试件的平均直径 (mm);

ξ ——混凝土芯样试件抗压强度折算系数,应考虑芯样尺寸效应、钻芯机械对芯样扰动和混凝土成型条件的影响,通过试验统计确定;当无试验统计资料时,宜取为 1.0。

7.5.5 桩底岩芯单轴抗压强度试验可按现行国家标准《建筑地基基础设计规范》GB 50007—2002 附录 J 执行。

7.6 检测数据的分析与判定

7.6.1 混凝土芯样试件抗压强度代表值应按一组三块试件强度值的平均值确定。同一受检桩同一深度部位有两组或两组以上混凝土芯样试件抗压强度代表值时,取其平均值为该桩该深度处混凝土芯样试件抗压强度代表值。

7.6.2 受检桩中不同深度位置的混凝土芯样试件抗压强度代表值中的最小值为该桩混

凝土芯样试件抗压强度代表值。

7.6.3 桩端持力层性状应根据芯样特征、岩石芯样单轴抗压强度试验、动力触探或标准贯入试验结果、综合判定桩端持力层岩土性状。

7.6.4 桩身完整性类别应结合钻芯孔数、现场混凝土芯样特征、芯样单轴抗压强度试验结果，按本规范表 3.5.1 的规定和表 7.6.4 的特征进行综合判定。

7.6.5 成桩质量评价应按单桩进行。当出现下列情况之一时，应判定该受检桩不满足设计要求：

- 1 桩身完整性类别为IV类的桩。
- 2 受检桩混凝土芯样试件抗压强度代表值小于混凝土设计强度等级的桩。
- 3 桩长、桩底沉渣厚度不满足设计或规范要求的桩。
- 4 桩端持力层岩土性状（强度）或厚度未达到设计或规范要求的桩。

表 7.6.4 桩身完整性判定

类别	特征
I	混凝土芯样连续、完整、表面光滑、胶结好、骨料分布均匀、呈长柱状、断口吻合，芯样侧面仅见少量气孔
II	混凝土芯样连续、完整、胶结叫好、骨料分布基本均匀、呈柱状、断口基本吻合，
III	大部分混凝土芯样胶结较好，无松散、夹泥或分层现象，但有下列情况之一： 芯样局部被破碎且破碎长度不大于 10cm 芯样骨料分布不均匀； 芯样多呈短柱状或块状； 芯样侧面蜂窝麻面、沟槽连续
IV	钻进很困难； 芯样任意断送三、夹泥或分层； 芯样局部破碎且破碎长度大于 10cm

7.6.6 钻芯孔偏出桩外时，仅对钻取芯样部分进行评价。

7.6.7 检测报告除应包括本规范第 3.5.5 条内容外，还应包括：

- 1 钻芯设备情况；
- 2 检测桩数、钻孔数量，架空、混凝土芯进尺、岩芯进尺、总进尺，混凝土试件组

数、岩石试件组数、动力触探或标准贯入试验结果；

3 按本规范附录 D 附表 D. 0. 1-3 的格式编制每孔的柱状图；

4 芯样单轴抗压强度试验结果；

5 芯样彩色照片；

6 异常情况说明。

筑龙网 WWW.SINOAEC.COM

8 低应变法

8.1 适用范围

8.1.1 本方法适用于检测混凝土桩的桩身完整性，判定桩身缺陷的程度及位置。

8.1.2 本方法的有效检测桩长范围应通过现场试验确定。

8.2 仪器设备

8.2.1 检测仪器的主要技术性能指标应符合现行行业标准《基桩动测仪》JG/T 3055的有关规定，且应具有信号显示、储存和处理分析功能。

8.2.2 瞬态激振设备应包括能激发宽脉冲和窄脉冲的力锤和锤垫；力锤可装有力传感器；稳态激振设备应包括激振力可调、扫频范围为10~2000Hz的电磁式稳态激振器。

8.3 现场检测

8.3.1 受检桩应符合下列规定：

- 1 桩身强度应符合本规范第3.2.6条第1款的规定。
- 2 桩头的材质、强度、截面尺寸应与桩身基本等同。
- 3 桩顶面应平整、密实，并与桩轴线基本垂直。

8.3.2 测试参数设定应符合下列规定：

- 1 时域信号记录的时间段长度应在 $2L/c$ 时刻后延续不少于5ms；幅频信号分析的频率范围上限不应小于2000Hz。
- 2 设定桩长应为桩顶测点至桩底的施工桩长，设定桩身截面积应为施工截面积。
- 3 桩身波速可根据本地区同类型桩的测试值初步设定。
- 4 采样时间间隔或采样频率应根据桩长、桩身波速和频域分辨率合理选择；时域信号采样点数不宜少于1024点。
- 5 传感器的设定值应按计量检定结果设定。

8.3.3 测量传感器安装和激振操作应符合下列规定：

- 1 传感器安装应与桩顶面垂直；用耦合剂粘结时，应具有足够的粘结强度。

2 实心桩的激振点位置应选择在桩中心,测量传感器安装位置宜为距桩中心 2/3 半径处;空心桩的激振点与测量传感器安装位置宜在同一水平面上,且与桩中心连线形成的夹角宜为 90°,激振点和测量传感器安装位置宜为桩壁厚的 1/2 处。

3 激振点与测量传感器安装位置应避开钢筋笼的主筋影响。

4 激振方向应沿桩轴线方向。

5 瞬态激振应通过现场敲击试验,选择合适重量的激振力锤和锤垫,宜用宽脉冲获取桩底或桩身下部缺陷反射信号,宜用窄脉冲获取桩身上部缺陷反射信号。

6 稳态激振应在每一个设定频率下获得稳定响应信号,并应根据桩径、桩长及桩周土约束情况调整激振力大小。

8.3.4 信号采集和筛选应符合下列规定:

1 根据桩径大小,桩心对称布置 2~4 个检测点;每个检测点记录的有效信号数不宜少于 3 个。

2 检查判断实测信号是否反映桩身完整性特征。

3 不同检测点及多次实测时域信号一致性较差,应分析原因,增加检测点数量。

4 信号不应失真和产生零漂,信号幅值不应超过测量系统的量程。

8.4 检测数据的分析与判定

8.4.1 桩身波速平均值的确定应符合下列规定:

1 当桩长已知、桩底反射信号明确时,在地质条件、设计桩型、成桩工艺相同的基桩中,选取不少于 5 根 I 类桩的桩身波速值按下式计算其平均值:

$$c_m = \frac{1}{n} \sum_{i=1}^n c_i \quad (8.4.1-2)$$

$$c_i = \frac{2000L}{\Delta T} \quad (8.4.1-3)$$

$$c_i = 2L \cdot \Delta f$$

式中 c_m ——桩身波速的平均值 (m/s);

c_i ——第 i 根受检桩的桩身波速值 (m/s), 且 $|c_i - c_m|/c_m \leq 5\%$

L ——测点下桩长 (m);

ΔT ——速度波第一峰与桩底反射波峰间的时间差 (ms)；

Δf ——幅频曲线上桩底相邻谐振峰间的频差 (Hz)；

n ——参加波速平均值计算的基桩数量 ($n \geq 5$)

2 当无法按上款确定时，波速平均值可根据本地区相同桩型及成桩工艺的其他桩基工程的实测值，结合桩身混凝土的骨料品种和强度等级综合确定。

8.4.2 桩身缺陷位置应按下列公式计算：

$$x = \frac{1}{2000} \cdot \Delta t_x \cdot c \quad (8.4.2-1)$$

$$x = \frac{1}{2} \cdot \frac{c}{\Delta f'} \quad (8.4.2-2)$$

式中 x ——桩身缺陷至传感器安装点的距离 (m)；

Δt_x ——速度波第一峰与缺陷反射波峰间的时间差 (ms)；

c ——受检桩的桩身波速 (m/s)，无法确定时用 c_m 值替代；

$\Delta f'$ ——幅频信号曲线上缺陷相邻谐振峰间的频差 (Hz)。

8.4.3 桩身完整性类别应结合缺陷出现的深度、测试信号衰减特性以及设计桩型、成桩工艺、地质条件、施工情况，按本规范表 3.5.1 的规定和表 8.4.3 所列实测时域或幅频信号特征进行综合分析判定。

8.4.4 对于混凝土灌注桩，采用时域信号分析时应区分桩身截面渐变后恢复至原桩径并在该阻抗突变处的一次反射，或扩径突变处的二次反射，结合成桩工艺和地质条件综合分析判定受检桩的完整性类别。必要时，可采用实测曲线拟合法辅助判定桩身完整性或借助实测导纳值、动刚度的相对高低辅助判定桩身完整性。

8.4.5 对于嵌岩桩，桩底时域反射信号为单一反射波且与锤击脉冲信号同向时，应采取其他方法核验桩端嵌岩情况。

8.4.6 出现下列情况之一，桩身完整性判定宜结合其他检测方法进行：

- 1 实测信号复杂，无规律，无法对其进行准确评价。
- 2 桩身截面渐变或多变，且变化幅度较大的混凝土灌注桩。

8.4.7 低应变检测报告应给出桩身完整性检测的实测信号曲线。

表 8.4.3 桩身完整性判断

类别	时域信号特征	幅频信号特征
I	2L/c 时刻前无缺陷反射波，由桩底反射波	桩底接诊缝排列基本等间距，其相邻频差 $\Delta f \approx c/2L$
II	2L/c 时刻前出现轻微缺陷反射波，有桩底反射波	桩底接诊缝排列基本等间距，砌相邻频差 $\Delta f \approx c/2L$ ，轻微缺陷产生的谐振峰与桩底谐振峰之间的频差 $\Delta f' > c/2L$
III	有明显缺陷反射波，其它特征介于 II 类和 IV 类之间	
IV	2L/c 时刻前出现严重缺陷反射波或周期性反射波，武装底反射波；或印装深浅不严重缺陷是波形呈现低频大振幅衰减振动，无桩底反射波	缺陷谐振峰排列基本等间距，相邻频差 $\Delta f' > c/2L$ ，无桩底谐振峰；或印装深浅不严重缺陷只出现单一谐振峰，无桩底谐振峰
注：，对同一场地、地质条件相近、状型和成桩工艺相同的基桩，因桩端部分桩身阻抗与持力层阻抗相匹配导致实测信号无桩底反射波时，可按本场地同条件下有桩底反射波的其他桩实测信号盘顶撞桩身完整性类别。		

8.4.8 检测报告除应包括本规范第 3.5.5 条内容外，还应包括下列内容：

- 1 桩身波速取值；
- 2 桩身完整性描述，缺陷的位置及桩身完整性类别；
- 3 时域信号时段所对应的桩身长度标尺、指数或线性放大的范围及倍数；或幅频信号曲线分析的频率范围、桩底或桩身缺陷对应的相邻谐振峰间的频差。

9 高应变法

9.1 适用范围

- 9.1.1 本方法适用于检测基桩的竖向抗压承载力和桩身完整性；监测预制桩打入时的桩身应力和锤击能量传递比，为沉桩工艺参数及桩长选择提供依据。
- 9.1.2 进行灌注桩的竖向抗压承载力检测时，应具有现场实测经验和本地区相近条件下的可靠对比验证资料。
- 9.1.3 对于大直径扩底桩和 Q-S 曲线具有缓变型特征的大直径灌注桩，不宜采用本方法进行竖向抗压承载力检测。

9.2 仪器设备

- 9.2.1 检测器的主要技术性能指标不应低于现行行业标准《基桩动测仪》JG/T 3055 中表 1 规定的 2 级标准，且应具有保存、显示实测力与速度信号和信号处理与分析的功能。
- 9.2.2 锤击设备宜具有稳固的导向装置；打桩机械或类似的装置（导杆式柴油锤除外）都可作为锤击设备。
- 9.2.3 高应变检测用重锤应材质均匀、形状对称、锤底平整。高径（宽）比不得小于 1，并采用铸铁或铸钢制作。当采取自由落锤安装加速度传感器的方式实测锤机力时，重锤应整体铸造。且高径（宽）比应在 1.0~1.5 范围内。
- 9.2.4 进行高应变承载力检测时，锤的重量应大于预估单桩极限承载力的 1.0%~1.5%，混凝土桩的桩径答曰大于 600mm 或桩长大于 30m 时取高值。
- 9.2.5 桩的贯入度可采用精密水准仪等仪器测定。

9.3 现场检测

- 9.3.1 检测前的准备工作应符合下列规定：
- 1 预制桩承载力的时间效应应通过复打确定。
 - 2 桩顶面应平整，桩顶高度应满足锤击装置的要求，桩锤重心应与桩顶对中，锤击

装置架立应垂直。

- 3 对不能承受锤击的桩头应加固处理，混凝土桩的桩头处理按本规范附录 B 执行。
- 4 传感器的安装应符合本规范附录 F 的规定。
- 5 桩头顶部应设置桩垫，桩垫可采用 10~30mm 厚的木板或胶合板等材料。

9.3.2 参数设定和计算应符合下列规定：

- 1 采样时间间隔宜为 50~200 μs，信号采样点数不宜少于 1024 点。
- 2 传感器的设定值应按计量检定结果设定。
- 3 自由落锤安装加速度传感器测力时，力的设定值由加速度传感器设定值与重锤质量的乘积确定。
- 4 测点处的桩截面尺寸应按实际测量确定，波速、质量密度和弹性模量应按实际情况设定。
- 5 测点以下桩长和截面积可采用设计文件或施工记录提供的数据作为设定值。
- 6 桩身材料质量密度应按表 9.3.2 取值。

表 9.3.2 桩身材料质量密度 (t/m³)

钢桩	混凝土预制桩	离心管桩	混凝土灌注桩
7.85	2.45~2.50	2.55~2.60	2.40

7 桩身波速可结合本地经验或按同场地同类型已检桩的平均波速初步设定，现场检测完成后应按第 9.4.3 条调整。

8 桩身材料弹性模量应按下列公式计算：

$$E = \rho \cdot c^2 \quad (9.3.2)$$

式中 E ——桩身材料弹性模量 (kPa)；

c ——桩身应力波传播速度 (m/s)；

ρ ——桩身材料质量密度 (t/m³)。

9.3.3 现场检测应符合下列要求：

- 1 交流供电的测试系统应良好接地；检测时测试系统应处于正常状态。
- 2 采用自由落锤为锤击设备时，应重锤低击，最大锤击落距不宜大于 2.5m。
- 3 试验目的为确定预制桩打桩过程中的桩身应力、沉桩设备匹配能力和选择桩长时，应按本规范附录 G 执行。

4 检测时应及时检查采集数据的质量;每根受检桩记录的有效锤击信号应根据桩顶最大动位移、贯入度以及桩身最大拉、压应力和缺陷程度及其发展情况综合确定。

5 发现测试波形紊乱,应分析原因;桩身有明显缺陷或缺陷程度加剧,应停止检测。

9.3.4 承载力检测时宜实测桩的贯入度,单击贯入度宜在 2~6mm 之间。

9.4 检测数据的分析与判定

9.4.1 检测承载力时选取锤击信号,宜取锤击能量较大的击次。

9.4.2 当出现下列情况之一时,高度变锤击信号不得作为承载力分析计算的依据:

- 1 传感钱庄处混凝土开裂或出现严重塑性变形使力曲线最终未归零;
- 2 严重捶击偏心,两侧力信号幅值相差超过 1 倍;
- 3 触变效应的影响,预制桩在多次锤击下承载力下降;
- 4 四通道测试数据不全。

9.4.3 桩身波速可根据下行波波形起升沿的起点到上行波下降沿的起点之间的时差与已知桩长值确定(图 9.4.3);桩底反射信号不明显时,可根据桩长、混凝土波速的合理取值范围以及邻近桩的桩身波速值综合确定。

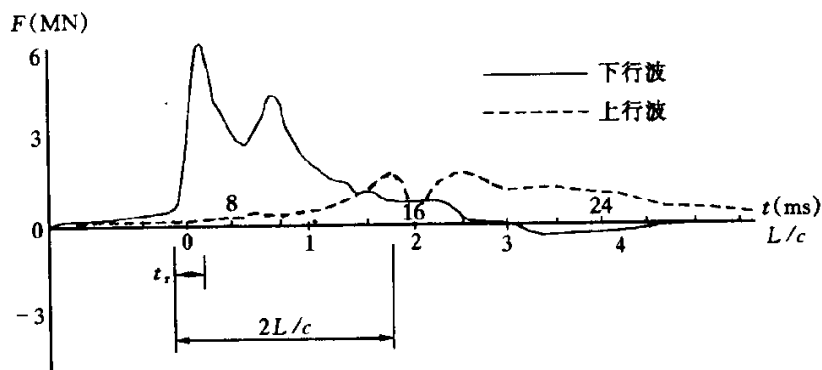


图 9.4.3 桩身波速的确定

9.4.4 当测点处原设定波速随调整后的桩身波速改变时,桩身材料弹性模量和锤击力信号幅值的调整应符合下列规定:

- 1 桩身材料弹性模量应按本规范式(9.3.2)重新计算。
- 2 当采用应变式传感器测力时,应同时对原实测力值校正。

9.4.5 高度变实测的力和速度信号第一峰起始比例失调时,不得进行比例调整。

9.4.6 承载力分析计算前,应结合地质条件,设计参数,对实测波形特征进行定性检查:

- 1 实测曲线特征反映出的桩承载性状。
- 2 观察桩身缺陷程度和位置,连续锤击时缺陷的扩大或逐步闭合情况。

9.4.7 以下四种情况应采用静载法进一步验证:

- 1 桩身存在缺陷,无法判定桩的竖向承载力。
- 2 桩身缺陷对水平承载力有影响。
- 3 单击贯入度大,桩底同向反射强烈且反射峰较宽,侧阻力波、端阻力波反射弱,

即波形表现出竖向承载性状明显与勘察报告中的地质条件不符合。

4 嵌岩桩桩底同向反射强烈,且在时间 $2L/c$ 后无明显端阻力反射;也可采用钻芯法核验。

9.4.8 采用凯司法判定桩承载力,应符合下列规定:

- 1 只限于中、小直径桩。
- 2 桩身材质、截面应基本均匀。
- 3 阻尼系数 j_c 宜根据同条件下静载试验结果校核,或应在已取得相近条件下可靠对

比资料后,采用实测曲线拟合法确定 j_c 值,拟合计算的桩数不应少于检测总桩数的 30%,且不应少于 3 根。

4 在同一场地、地质条件相近和桩型及其截面积相同情况下, j_c 值的极差不宜大于平均值的 30%。

9.4.9 凯司法判定单桩承载力可按下列公式计算:

$$R_c = \frac{1}{2}(1 - j_c) \cdot [F(t_1) + Z \cdot V(t_1)] + \frac{1}{2}(1 + j_c) \cdot [F(t_1 + \frac{2L}{c}) - Z \cdot V(t_1 + \frac{2L}{c})] \quad (9.4.9-1)$$

$$Z = \frac{E \cdot A}{c} \quad (9.4.9-2)$$

式中 R_c ——由凯司法判定的单桩竖向抗压承载力 (kN) ;

j_c ——凯司法阻尼系数;

t_1 ——速度第一峰对应的时刻 (ms) ;

$F(t_1)$ —— t_1 时刻的锤击力 (kN) ;

$V(t_1)$ —— t_1 时刻的质点运动速度 (m/s) ;

Z ——桩身截面力学阻抗 ($\text{kN} \cdot \text{s}/\text{m}$) ;

A ——桩身截面面积 (m^2) ;

L ——测点下桩长 (m) 。

注：公式(9.4.9-1)适用于 $t_1 + 2L/c$ 时刻桩侧和桩端上阻力均已充分发挥的摩擦型桩。

对于土阻力滞后于 $t_1 + 2L/c$ 时刻明显发挥或先于 $t_1 + 2L/c$ 时刻发挥并造成桩中上部强烈反弹这两种情况，宜分别采用以下两种方法对 R_c 值进行提高修正：

- 1 适当将 t_1 延时，确定 R_c 的最大值。
- 2 考虑卸载回弹部分土阻力对 R_c 值进行修正。

9.4.10 采用实测曲线拟合法判定桩承载力，应符合下列规定：

- 1 所采用的力学模型应明确合理，桩和土的力学模型应能分别反映桩和土的实际力学性状，模型参数的取值范围应能限定。
- 2 拟合分析选用的参数应在岩土工程的合理范围内。
- 3 曲线拟合时间段长度在 $t_1 + 2L/c$ 时刻后延续时间不应小于 20ms；对于柴油锤打桩信号，在 $t_1 + 2L/c$ 时刻后延续时间不应小于 30ms。
- 4 各单元所选用的土的最大弹性位移值不应超过相应桩单元的最大计算位移值。
- 5 拟合完成时，土阻力响应区段的计算曲线与实测曲线应吻合，其他区段的曲线应基本吻合。
- 6 贯入度的计算值应与实测值接近。

9.4.11 本方法对单桩承载力的统计和单桩竖向抗压承载力特征值的确定应符合下列规定：

- 1 参加统计的试桩结果，当满足其极差不超过平均值的 30%时，取其平均值为单桩承载力统计值。
- 2 当极差超过 30%时，应分析极差过大的原因，结合工程具体情况综合确定。必要时可增加试桩数量。
- 3 单位工程同一条件下的单桩竖向抗压承载力特征值 R_a 应按本方法得到的单桩承载力统计值的一半取值。

9.4.12 桩身完整性判定可采用以下方法进行:

1 采用实测曲线拟合法判定时,拟合所选用的桩土参数应符合本规范第9.4.10条第1~2款的规定;根据桩的成桩工艺,拟合时可采用桩身阻抗拟合或桩身裂隙(包括混凝土预制桩的接桩缝隙)拟合。

2 对于等截面桩,可按表9.4.12并结合经验判定;桩身完整性系数 β 和桩身缺陷位置 x 应分别按下列公式计算:

$$\beta = \frac{[F(t_1) + Z \cdot V(t_1)] - 2R_x + [F(t_x) - Z \cdot V(t_x)]}{[F(t_1) + Z \cdot V(t_1)] - [F(t_x) - Z \cdot V(t_x)]} \quad (9.4.12-1)$$

$$x = c \cdot \frac{t_x - t_1}{2000} \quad (9.4.12-2)$$

式中 β ——桩身完整性系数;

t_x ——缺陷反射峰对应的时刻 (ms);

x ——桩身缺陷至传感器安装点的距离 (m);

R_x ——缺陷以上部位土阻力的估计值,等于缺陷反射波起始点的力与速度乘以桩身截面力学阻抗之差值,取值方法见图9.4.12。

表 9.4.12 桩身完整性判定

类别	β 值	类别	β 值
I	$\beta = 1.0$	III	$0.6 \leq \beta < 0.8$
II	$0.8 \leq \beta < 1.0$	IV	$\beta < 0.6$

9.4.13 出现下列情况之一时,桩身完整性判定宜按工程地质条件和施工工艺,结合实测曲线拟合法或其他检测方法综合进行:

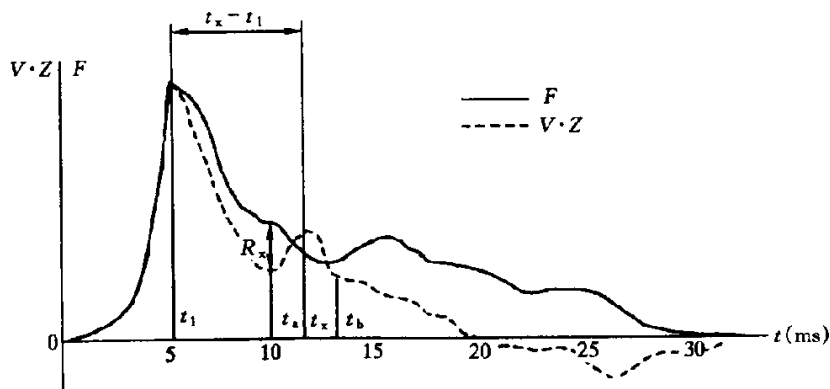


图 9.4.12 桩身完整性系数计算

- 1 桩身有扩径的桩。
 - 2 桩身截面渐变或多变的混凝土灌注桩。
 - 3 力和速度曲线在峰值附近比例失调，桩身浅部有缺陷的桩。
 - 4 锤击力波上升缓慢，力与速度曲线比例失调的桩。
- 9.4.14 桩身最大锤击拉、压应力和桩锤实际传递给桩的能量应分别按本规范附录 G 相应公式计算。
- 9.4.15 高应变检测报告应给出实测的力与速度信号曲线。
- 9.4.16 检测报告除应包括本规范第 3.5.5 条内容外，还应包括下列内容：
- 1 计算中实际采用的桩身波速值和 j_c 值；
 - 2 实测曲线拟合法所选用的各单元桩土模型参数、拟合曲线、土阻力沿桩身分布图；
 - 3 实测贯入度；
 - 4 试打桩和打桩监控所采用的桩锤型号、锤垫类型，以及监测得到的锤击数、桩侧和桩端静阻力、桩身锤击拉应力和压应力、桩身完整性以及能量传递比随入土深度的变化。

10 声波透射法

10.1 适用范围

10.1.1 本方法适用于已预埋声测管的混凝土灌注桩桩身完整性检测,判定桩身缺陷的程度并确定其位置。

10.2 仪器设备

10.2.1 声波发射与接收换能器应符合下列要求:

- 1 圆柱状径向振动,沿径向无指向性;
- 2 外径小于声测管内径,有效工作面轴向长度不大于 150mm;
- 3 谐振频率宜为 30~50kHz;
- 4 水密性满足 1MPa 水压不渗水。

10.2.2 声波检测仪应符合下列要求:

- 1 具有实时显示和记录接收信号的时程曲线以及频率测量或频谱分析功能。
- 2 声时测量分辨力优于或等于 $0.5 \mu\text{s}$, 声波幅值测量相对误差小于 5%, 系统频带宽度为 1~200kHz, 系统最大动态范围不小于 100dB。
- 3 声波发射脉冲宜为阶跃或矩形脉冲, 电压幅值为 200~1000V。

10.3 现场检测

10.3.1 声测管埋设应按本规范附录 H 的规定执行。

10.3.2 现场检测前准备工作应符合下列规定:

- 1 采用标定法确定仪器系统延迟时间。
- 2 计算声测管及耦合水层声时修正值。
- 3 在桩顶测量相应声测管外壁间净距离。
- 4 将各声测管内注满清水,检查声测管畅通情况;换能器应能在全程范围内升降顺畅。

10.3.3 现场检测步骤应符合下列规定:

- 1 将发射与接收声波换能器通过深度标志分别置于两根声测管中的测点处。
- 2 发射与接收声波换能器应以相同标高(图 10.3.3a)或保持固定高差(图 10.3.3b)

同步升降,测点间距不宜大于 250mm。

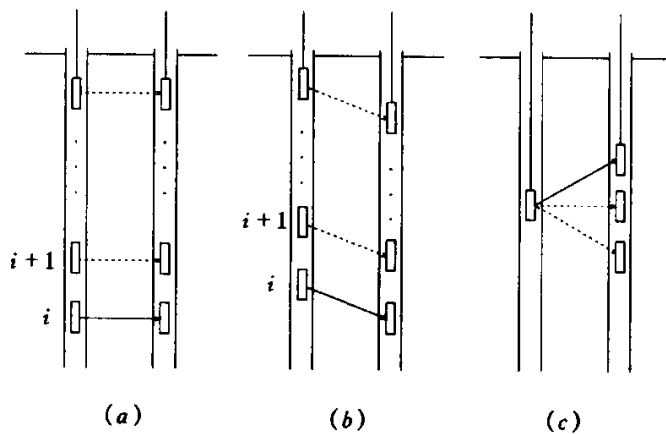


图 10.3.3 平测、斜测和扇形扫测示意图

(a) 平测; (b) 斜测; (c) 扇形扫测

- 3 实时显示和记录接收信号的时程曲线,读取声时、首波峰值和周期值,宜同时显示频谱曲线及主频值。
- 4 将多根声测管以两根为一个检测剖面进行全组合,分别对所有检测剖面完成检测。
- 5 在桩身质量可疑的测点周围,应采用加密测点,或采用斜测(图 10.3.3b)、扇形扫测(图 10.3.3c)进行复测,进一步确定桩身缺陷的位置和范围。
- 6 在同一根桩的各检测剖面的检测过程中,声波发射电压和仪器设置参数应保持不变。

10.4 检测数据的分析与判定

10.4.1 各测点的声时 t_c 、声速 v 、波幅 A_p 及主频 f 应根据现场检测数据,按下列各式计算,并绘制声速-深度($v-z$)曲线和波幅-深度(A_p-z)曲线,需要时可绘制辅助的主频-深度($f-z$)曲线:

$$t_{ci} = t_i - t_0 - t' \quad (10.4.1-1)$$

$$v_i = \frac{l'}{t_{ci}} \quad (10.4.1-2)$$

$$A_{pi} = 20 \lg \frac{a_i}{a_0} \quad (10.4.1-3)$$

$$f_i = \frac{1000}{T_i} \quad (10.4.1-4)$$

式中 t_{ci} ——第 j 测点声时 (μs) ;

t_i ——第 i 测点声时测量值 (μs) ;

t_0 ——仪器系统延迟时间 (μs) ;

t' ——声测管及耦合水层声时修正值 (μs) ;

l' ——每检测剖面相应两声测管的外壁间净距离 (mm) ;

v_i ——第 i 测点声速 (km/s) ;

A_{pi} ——第 i 测点波幅值 (dB) ;

a_i ——第 i 测点信号首波峰值 (V) ;

a_0 ——零分贝信号幅值 (V) ;

f_i ——第 i 测点信号主频值 (kHz) , 也可由信号频谱的主频求得;

T_i ——第 i 测点信号周期 (μs) 。

10.4.2 声速临界值应按下列步骤计算:

1 将同一检测剖面各测点的声速值 v_i 由大到小依次排序, 即

$$v_1 \geq v_2 \geq \dots v_i \geq \dots v_{n-k} \geq \dots v_{n-1} \geq v_n \quad (k=0, 1, 2, \dots) \quad (10.4.2-1)$$

式中 v_i ——按序排列后的第 i 个声速测量值;

n ——检测剖面测点数;

k ——从零开始逐一去掉式 (10.4.2-1) v_i 序列尾部最小数值的数据个数。

2 对从零开始逐一去掉 v_i ，序列中最小数值后余下的数据进行统计计算。当去掉最小数值的数据个数为 k 时，对包括 v_{n-k} 在内的余下数据 $v_1 \sim v_{n-k}$ 按下列公式进行统计计算：

$$v_0 = v_m - \lambda \cdot s_x \quad (10.4.2-2)$$

$$v_m = \frac{1}{n-k} \sum_{i=1}^{n-k} v_i \quad (10.4.2-3)$$

$$s_x = \sqrt{\frac{1}{n-k-1} \sum_{i=1}^{n-k} (v_i - v_m)^2} \quad (10.4.2-4)$$

式中 v_0 ——异常判断值；

v_m —— $(n-k)$ 个数据的平均值；

s_x —— $(n-k)$ 个数据的标准差；

λ ——由表 10.4.2 查得的与 $(n-k)$ 相对应的系数。

表 10.4.2 统计数据个数 $(n-k)$ 与对应的 λ 值

$n-k$	20	22	24	26	28	30	32	34	36	38
λ	1.64	1.69	1.73	1.77	1.80	1.83	1.86	1.89	1.91	1.94
$n-k$	40	42	44	45	48	50	52	54	56	58
λ	1.96	1.98	2.00	2.02	2.04	2.05	2.07	2.09	2.10	2.11
$n-k$	60	62	64	66	68	70	72	74	76	78
λ	2.13	2.14	2.15	2.17	2.18	2.19	2.20	2.21	2.22	2.23
$n-k$	80	82	84	86	88	90	92	94	96	98
λ	2.24	2.25	2.26	2.27	2.28	2.29	2.29	2.30	2.31	2.32
$n-k$	100	105	110	115	120	125	130	135	140	145
λ	2.33	2.34	2.36	2.38	2.39	2.41	2.42	2.43	2.45	2.46
$n-k$	150	160	170	180	190	200	220	240	260	280
λ	2.47	2.50	2.52	2.54	2.56	2.58	2.61	2.64	2.67	2.69

3 将 v_{n-k} 与异常判断值 v_0 进行比较, 当 $v_{n-k} \leq v_0$ 时, v_{n-k} 及其以后的数据均为异常, 去掉 v_{n-k} 及其以后的异常数据; 再用数据 $v_1 \sim v_{n-k-1}$ 并重复式 (10.4.2-2) ~ (10.4.2-4) 的计算步骤, 直到 v_i 序列中余下的全部数据满足:

$$v_i > v_0 \quad (10.4.2-5)$$

此时, v_0 为声速的异常判断临界值 v_c 。

4 声速异常时的临界值判据为:

$$v_i \leq v_c \quad (10.4.2-6)$$

当式 (10.4.2-6) 成立时, 声速可判定为异常。

10.4.3 当检测剖面 n 个测点的声速值普遍偏低且离散性很小时, 宜采用声速低限值判据:

$$v_i < v_L \quad (10.4.3)$$

式中 v_i ——第 i 测点声速 (km/s);

v_L ——声速低限值 (km/s), 由预留同条件混凝土试件的抗压强度与声速对比试验结果, 结合本地区实际经验确定。

当式 (10.4.3) 成立时, 可直接判定为声速低于低限值异常。

10.4.4 波幅异常时的临界值判据应按下列公式计算:

$$A_m = \frac{1}{n} \sum_{i=1}^n A_{pi} \quad (10.4.4-1)$$

$$A_{pi} < A_m - 6 \quad (10.4.4-2)$$

式中 A_m ——波幅平均值 (dB);

n ——检测剖面测点数。

当式 (10.4.4-2) 成立时, 波幅可判定为异常。

10.4.5 当采用斜率法的 PSD 值作为辅助异常点判据时, PSD 值应按下列公式计算:

$$PSD = K \cdot \Delta t \quad (10.4.5-1)$$

$$K = \frac{t_{ci} - t_{ci-1}}{z_i - z_{i-1}} \quad (10.4.5-2)$$

$$\Delta t = t_{ci} - t_{ci-1} \quad (10.4.5-3)$$

式中 t_{ci} ——第 i 测点声时 (μs) ;
 t_{ci-1} ——第 $i-1$ 测点声时 (μs) ;
 z_i ——第 i 测点深度 (m) ;
 z_{i-1} ——第 $i-1$ 测点深度 (m) 。

根据 PSD 值在某深度处的突变, 结合波幅变化情况, 进行异常点判定。

10.4.6 当采用信号主频值作为辅助异常点判据时, 主频-深度曲线上主频值明显降低可判定为异常。

10.4.7 桩身完整性类别应结合桩身混凝土各声学参数临界值。PSD 判据、混凝土声速低限值以及桩身质量可疑点加密测试 (包括斜测或扇形扫测) 后确定的缺陷范围, 按本规范表 3.5.1 的规定和表 10.4.7 的特征进行综合判定。

10.4.8 检测报告除应包括规范第 3.5.5 条内容外, 还应包括:

- 1 声测管布置图;
- 2 受检桩每个检测剖面声速-深度曲线、波幅-深度曲线, 并将相应判据临界值所对应的标志线绘制于同一个坐标系;

表 10.4.7 桩身完整性判定

类别	特征
I	各检测剖面的声学参数均无异常, 无声速低于低限值异常
II	某一检测剖面个别测点的声学参数出现异常, 无声速低于低限值异常
III	某一检测剖面连续多个测点的声学参数出现异常; 两个或两个以上检测剖面在同一深度测点的声学参数出现异常; 局部混凝土声速出现低于低限值异常
IV	某个检测剖面连续多个测点的升序参数出现明显异常; 两个或两个以上检测剖面在同一深度测点的升序参数出现明显异常; 桩身混凝土声速出现普遍低于低限值异常或无法检测首波或声波接收信号严重畸变

- 3 当采用主频值或 PSD 值进行辅助分析判定时, 绘制主频-深度曲线或 PSD 曲线;
- 4 缺陷分布图示。

附录 A 桩身内力测试

A.0.1 基桩内力测试适用于混凝土预制桩、钢桩、组合型桩，也可用于桩身断面尺寸基本恒定或已知的混凝土灌注桩。

A.0.2 对竖向抗压静载试验桩，可得到桩侧各土层的分层抗压摩阻力和桩端支承力；对竖向抗拔静荷载试验桩，可得到桩侧土的分层抗拔摩阻力；对水平静荷载试验桩，可求得桩身弯矩分布，最大弯矩位置等；对打入式预制混凝土桩和钢桩，可得到打桩过程中桩身各部位的锤击压应力、锤击拉应力。

A.0.3 基桩内力测试宜采用应变式传感器或钢弦式传感器。根据测试目的及要求，宜按表 A.0.3 中的传感器技术、环境特性，选择适合的传感器；也可采用滑动测微计。需要检测桩身某断面或桩端位移时，可在需检测断面设置沉降杆。

表 A.0.3 传感器技术、环境特性一览表

特性 \ 类型	钢弦式传感器	应变式传感器
传感器体积	大	较小
蠕变	较小、是易于长期观测	较大，需提高制作技术、工艺解决
测量灵敏度	较低	较高
温度变化的影响	温度变化范围较大时需要修正	可以实现温度变化的自补偿
长导线影响	不影响测试结果	需进行长导线电阻影响的修正
自身补偿能力	补偿能力弱	对自身的弯曲、扭曲可以自补偿
对绝缘的要求	要求不高	要求高
动态影像	差	好

A.0.4 传感器设置位置及数量宜符合下列规定：

1 传感器宜放在两种不同性质土层的界面处，以测量桩在不同土层中的分层摩阻力。在地面处（或以上）应设置一个测量断面作为传感器标定断面。传感器埋设断面距桩顶和桩底的距离不宜小于 1 倍桩径。

2 在同一断面处可对称设置 2~4 个传感器，当桩径较大或试验要求较高时取高值。

A.0.5 应变式传感器可视以下情况采用不同制作方法：

1 对钢桩可采用以下两种方法之一：

1) 将应变计用特殊的粘贴剂直接贴在钢桩的桩身，应变计宜采用标距 3~6m 的 350 Ω 胶基箔式应变计，不得使用纸基应变计。粘贴前应将贴片区表面除锈磨平，用有机溶剂去污清洗，待干燥后粘贴应变计。粘贴好的应变计应采取可靠的防水防潮密封防护措施。

2) 将应变式传感器直接固定在测量位置。

2 对混凝土预制桩和灌注桩，应变传感器的制作和埋设可视具体情况采用以下三种方法之上：

1) 在 600~1000mm 长的钢筋上，轴向、横向粘贴四个（二个）应变计组成全桥（半桥），经防水绝缘处理后，到材料试验机上进行应力-应变关系标定。标定时最大拉力宜控制在钢筋抗拉强度设计值的 60% 以内，经三次重复标定，应力-应变曲线的线性、滞后和重复性满足要求后，方可采用。传感器应在浇筑混凝土前按指定位置焊接或绑扎（泥浆护壁灌注桩应焊接）在主筋上，并满足规范对钢筋锚固长度的要求。固定后带应变计的钢筋不得弯曲变形或有附加应力产生。

2) 直接将电阻应变计粘贴在桩身指定断面的主筋上，其制作方法及要求同本条第 1 款钢桩上粘贴应变计的方法及要求。

3) 将应变砖或埋入式混凝土应变测量传感器按产品使用要求预埋在预制桩的桩身指定位置。

A.0.6 应变式传感器可按全桥或半桥方式制作，宜优先采用全桥方式。传感器的测量片和补偿片应选用同一规格同一批号的产品，按轴向，横向准确地粘贴在钢筋同一断面上。测点的连接应采用屏蔽电缆，导线的对地绝缘电阻值应在 500 M Ω 以上；使用前应将整卷电缆除两端外全部浸入水中 1h，测量芯线与水的绝缘；电缆屏蔽线应与钢筋绝缘；测量和补偿所用连接电缆的长度和线径应相同。

A.0.7 电阻应变计及其连接电缆均应有可靠的防潮绝缘防护措施；正式试验前电阻应变计及电缆的系统绝缘电阻不应低于 200M Ω 。

A.0.8 不同材质的电阻应变计粘贴时应使用不同的粘贴剂。在选用电阻应变计、粘贴剂和导线时，应充分考虑试验桩在制作、养护和施工过程中的环境条件。对采用蒸汽养

护或高压养护的混凝土预制桩，应选用耐高温的电阻应变计、粘贴剂和导线。

A.0.9 电阻应变测量所用的电阻应变仪应具有多点自动测量功能，仪器的分辨力应优于或等于 $1\mu\varepsilon$ ，并有存储和打印功能。

A.0.10 弦式钢筋计应按主筋直径大小选择。仪器的可测频率范围应大于桩在最大加载时的频率的 1.2 倍。使用前应对钢筋计逐个标定，得出压力（拉力）与频率之间的关系。

A.0.11 带有接长杆弦式钢筋计可焊接在主筋上；不宜采用螺纹连接。

A.0.12 弦式钢筋计通过与之匹配的频率仪进行测量，频率仪的分辨力应优于或等于：1Hz。

A.0.13 当同时进行桩身位移测量时，桩身内力和位移测试应同步。

A.0.14 测试数据整理应符合下列规定：

1 采用应变式传感器测量时，按下列公式对实测应变值进行导线电阻修正：

$$\text{采用半桥测量时：} \quad \varepsilon = \varepsilon' \cdot \left(1 + \frac{r}{R}\right) \quad (\text{A.0.14-1})$$

$$\text{采用全桥测量时：} \quad \varepsilon = \varepsilon' \cdot \left(1 + \frac{2r}{R}\right) \quad (\text{A.0.14-2})$$

式中 ε ——修正后的应变值；

ε' ——修正前的应变值；

r ——导线电阻（ Ω ）；

R ——应变计电阻（ Ω ）。

2 采用弦式传感器测量时，将钢筋计实测频率通过率定系数换算成力，再计算成与钢筋计断面处的混凝土应变相等的钢筋应变值。

3 在数据整理过程中，应将零漂大、变化无规律的测点删除，求出同一断面有效测点的应变平均值，并按下式计算该断面处桩身轴力：

$$Q_i = \overline{\varepsilon}_i \cdot E_i \cdot A_i \quad (\text{A.0.14-3})$$

式中 Q_i ——桩身第 j 断面处轴力（kN）；

$\overline{\varepsilon}_i$ ——第 i 断面处应变平均值；

E_i ——第 i 断面处桩身材料弹性模量（kPa）；当桩身断面、配筋一致时，宜按标定

断面处的应力与应变的比值确定；

A_i ——第 i 断面处桩身截面面积 (m^2)。

4 按每级试验荷载下桩身不同断面处的轴力值制成表格,并绘制轴力分布图。再由桩顶极限荷载下对应的各断面轴力值计算桩侧土的分层极限摩阻力和极限端阻力:

$$q_{si} = \frac{Q_i - Q_{i+1}}{u \cdot l_i} \quad (\text{A. 0. 14-4})$$

$$q_p = \frac{Q_n}{A_0} \quad (\text{A. 0. 14-5})$$

式中 q_{si} ——桩第 i 断面与 $i+1$ 断面间侧摩阻力 (kPa) ;

q_p ——桩的端阻力 (kPa) ;

i ——桩检测断面顺序号, $i=1, 2, \dots, n$, 并自桩顶以下从小到大排列;

u ——桩身周长 (m) ;

l_i ——第 i 断面与第 $i+1$ 断面之间的桩长 (m) ;

Q_n ——桩端的轴力 (kN) ;

A_0 ——桩端面积 (m^2) 。

5 桩身第 i 断面处的钢筋应力可按下式计算:

$$\sigma_{si} = E_s \cdot \varepsilon_{si} \quad (\text{A. 0. 14-6})$$

式中 σ_{si} ——桩身第 i 断面处的钢筋应力 (kPa) ;

E_s ——钢筋弹性模量 (kPa) ;

ε_{si} ——桩身第 i 断面处的钢筋应变。

A. 0. 15 沉降杆宜采用内外管形式: 外管固定在桩身, 内管下端固定在需测试断面, 顶端高出外管 100~200 mm, 并能与固定断面同步位移。

A. 0. 16 沉降杆应具有一定的刚度; 沉降杆外径与外管内径之差不宜小于 10mm, 沉降杆接头处应光滑。

A. 0. 17 测量沉降杆位移的检测仪器应符合本规范第 4. 2. 4 条的技术要求。数据的测读

应与桩顶位移测量同步。

A.0.18 当沉降杆底端固定断面处桩身埋设有内力测试传感器时，可得到该断面处桩身轴力 Q_i 和位移 s_i 。

筑龙网 WWW.SINOAEC.COM

附录 B 混凝土桩桩头处理

- B.0.1 混凝土桩应先凿掉桩顶部的破碎层和软弱混凝土。
- B.0.2 桩头顶面应平整，桩头中轴线与桩身上部的中轴线应重合
- B.0.3 桩头主筋应全部直通至桩顶混凝土保护层之下，各主筋应在同一高度上。
- B.0.4 距桩顶 1 倍桩径范围内，宜用厚度为 3~5m 的钢板围裹或距桩顶 1.5 倍桩径范围内设置箍筋，间距不宜大于 100mm。桩顶应设置钢筋网片 2~3 层，间距 60~100 mm。
- B.0.5 桩头混凝土强度等级宜比桩身混凝土提高 1~2 级，且不得低于 C30。
- B.0.6 高应变法检测的桩头测点处截面尺寸应与原桩身截面尺寸相同。

附录 C 静载试验记录表

C.0.1 单桩竖向抗压静载试验的现场检测数据宜按附表 C.0.1 的格式记录。

C.0.2 单桩水平静载试验的现场检测数据宜按附表 C.0.2 的格式记录。

附表 C.0.1 单桩竖向抗压静载试验记录表

工程名称				桩号	日期					
加载级	油压 (Mpa)	荷载 (KN)	测读时间	位移计 (百分表) 读数				本级沉降 (mm)	累计沉降 (mm)	备注
				1号	2号	3号	4号			
检测单位:				校核:				记录:		

附表 C.0.2 单桩水平并在试验记录表

工程名称				桩号	日期				上下表距			
油压 (Mpa)	荷载 (KN)	观测时间	循环数	加载		卸载		水平位移 (mm)		加载上下表读数差	转角	备注
				上表	下表	上表	下表	加载	卸载			
检测单位:				校核:				记录:				

附录 D 钻芯法检测记录表

D.0.1 钻芯法检测的现场操作记录和芯样编录应分别按附表 D.0.1-1、D.0.1-2 的格式记录；检测芯样综合柱状图应按附表 D.0.1-3 的格式记录和描述。

附表 D.0.1-1 钻芯检测现场操作记录表

桩号		孔号			工程名称			
时间		钻进(m)			芯样 编号	芯样长度 (mm)	残留 芯样	芯样初步描述及异常情 况记录
自	至	自	至	计				
检测日期					机长:	记录:	页次	

附表 D.0.1-2 钻芯法检测芯样编录表

工程名称		日期			
桩号/钻芯孔号		桩径	混凝土设计强度等级		
项目	分段(层) 深度(m)	芯样描述		取样编号 取样深度	备注
桩身混凝土		混凝土钻进深度, 芯样连续性、完整性、胶结情况、表面光滑情况、断口吻合程度、混凝土心是否为柱状、骨料大小分布情况, 以及气孔、空洞、蜂窝麻面、沟槽、破碎、夹泥、松散的情况			
桩底沉渣		桩端混凝土与持力层接触情况、沉渣厚度			
持力层		持力层钻进深度, 岩土名称、芯样颜色、结构构造、裂缝发育程度、坚硬及风化程度: 分层岩层应分层描述		(强风化或 涂层时的动力 触探或标贯结 果)	
检测单位:		记录员:		检测人员:	

附表 D.0.1-3 钻芯法检测芯样综合柱状图

桩号/孔号		混凝土设计强度等级			桩顶标高	开孔时间	
施工桩长		设计桩径			钻孔深度	终孔时间	
层序号	层底标高 (m)	层底深度 (m)	分层厚度 (m)	混凝土/岩土芯柱状 (比例尺)	桩身混凝土、持力层描述	序号 芯样强度深度 (m)	备注
				<input type="checkbox"/> <input type="checkbox"/> <input type="checkbox"/>			
编制:				校核:			
注: <input type="checkbox"/> 代表芯样试件取样位置							

附录 E 芯样试件加工和测量

E.0.1 应采用双面锯切机加工芯样试件。加工时应将芯样固定，锯切平面垂直于芯样轴线。锯切过程中应淋水冷却金刚石圆锯片。

E.0.2 锯切后的芯样试件，当试件不能满足平整度及垂直度要求时，应选用以下方法进行端面加工：

1 在磨平机上磨平。

2 用水泥砂浆（或水泥净浆）或硫磺胶泥（或硫磺）等材料在专用补平装置上补平。水泥砂浆（或水泥净浆）补平厚度不宜大于 5mm，硫磺胶泥（或硫磺）补平厚度不宜大于 1.5mm。

补平层应与芯样结合牢固，受压时补平层与芯样的结合面不得提前破坏。

E.0.3 试验前，应对芯样试件的几何尺寸做下列测量：

1 平均直径：用游标卡尺测量芯样中部，在相互垂直的两个位置上，取其两次测量的算术平均值，精确至 0.5mm。

2 芯样高度：用钢卷尺或钢板尺进行测量，精确至 1mm。

3 垂直度：用游标量角器测量两个端面与母线的夹角，精确至 0.1° 。

4 平整度：用钢板尺或角尺紧靠在芯样端面上，一面转动钢板尺，一面用塞尺测量与芯样端面之间的缝隙。

E.0.4 试件有裂缝或有其他较大缺陷、芯样试件内含有钢筋以及试件尺寸偏差超过下列数值时，不得用作抗压强度试验：

1 芯样试件高度小于 $0.95d$ 或大于 $1.05d$ 时（ d 为芯样试件平均直径）。

2 沿试件高度任一直径与平均直径相差达 2mm 以上时。

3 试件端面的不平整度在 100mm 长度内超过 0.1mm 时。

4 试件端面与轴线的不垂直度超过 2° 时。

5 芯样试件平均直径小于 2 倍表观混凝土粗骨料最大粒径时。

附录 F 高应变法传感器安装

F.0.1 检测时至少应对称安装冲击力和冲击响应(质点运动速度)测量传感器各两个(传感器安装见图 F.0.1)。冲击力和响应测量可采取以下方式:

1 在桩顶下的桩侧表面分别对称安装加速度传感器和应变式力传感器,直接测量桩身测点处的响应和应变,并将应变换算成冲击力。

2 在桩顶下的桩侧表面对称安装加速传感器直接测量响应,在自由落锤锤体 $0.5H_r$ 处 (H_r 为锤体高度) 对称安装加速度传感器直接测量冲击力。

F.0.2 在第 F.0.1 条第 1 款条件下,传感器宜分别对称安装在距桩顶不小于 $2D$ 的桩侧表面处 (D 为试桩的直径或边宽);对于大直径桩,传感器与桩顶之间的距离可适当减小,但不得小于 $1D$ 。安装面处的材质和截面尺寸应与原桩身相同,传感器不得安装在截面突变处附近。

在第 F.0.1 条第 2 款条件下,对称安装在桩侧表面的加速度传感器距桩顶的距离不得小于 $0.4H$, 或 $1D$, 并取两者高值。

F.0.3 在第 F.0.1 条第 1 款条件下,传感器安装尚应符合下列规定:

1 应变传感器与加速度传感器的中心应位于同一水平线上;同侧的应变传感器和加速度传感器间的水平距离不宜大于 80mm 。安装完毕后,传感器的中心轴应与桩中心轴保持平行。

2 各传感器的安装面材质应均匀、密实、平整,并与桩轴线平行,否则应采用磨光机将其磨平。

3 安装螺栓的钻孔应与桩侧表面垂直;安装完毕后的传感器应紧贴桩身表面,锤击时传感器不得产生滑动。安装应变式传感器时应对其初始应变值进行监视,安装后的传感器初始应变值应能保证锤击时的可测轴向变形余量为:

- 1) 混凝土桩应大于 $\pm 1000 \mu \varepsilon$;
- 2) 钢桩应大于 $\pm 1500 \mu \varepsilon$ 。

F.0.4 当连续锤击监测时,应将传感器连接电缆有效固定。

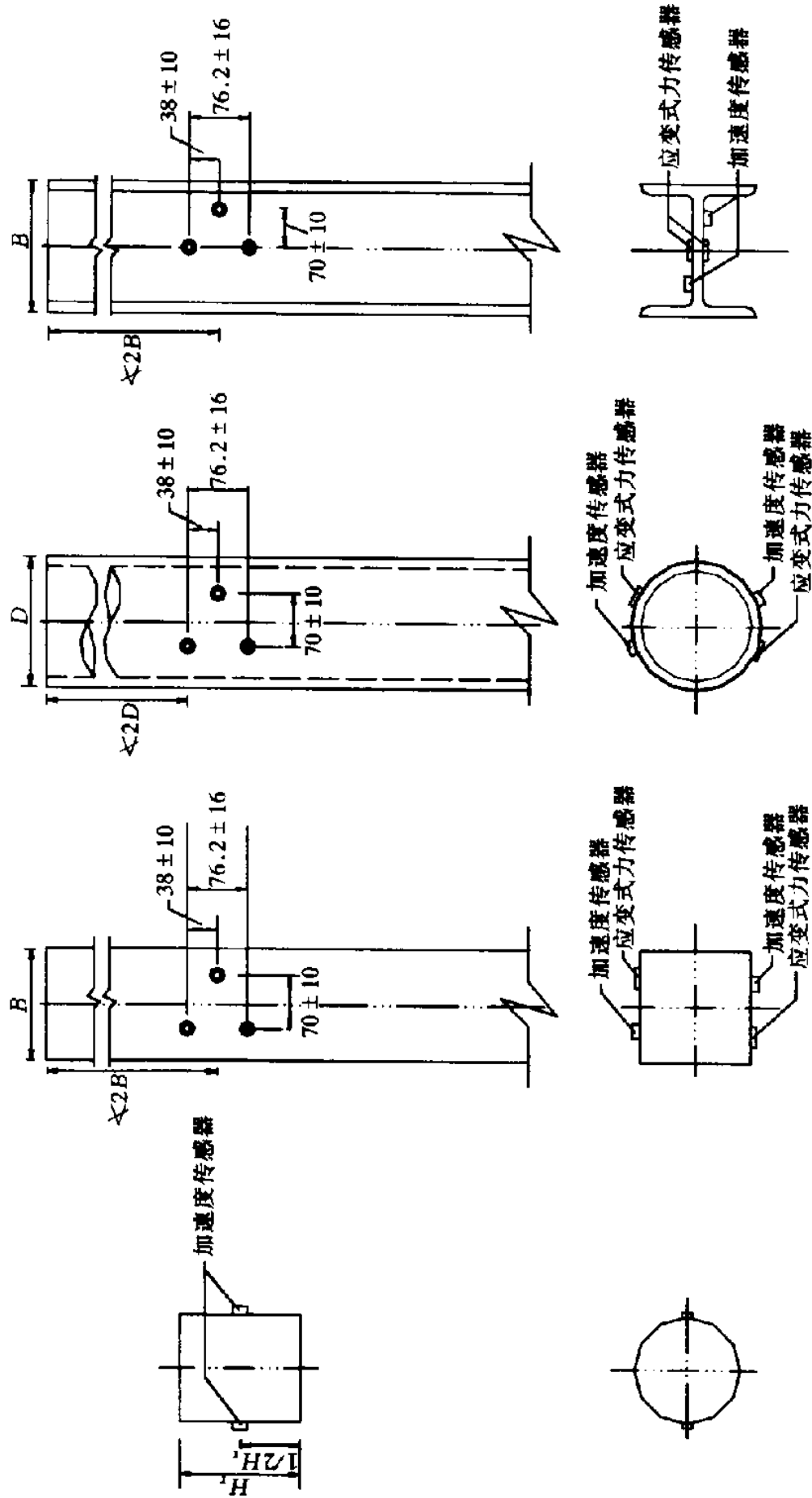


图 F.0.1 传感器安装示意图 (单位: mm)

附录 G 试打桩与打桩监控

G.1 试打桩

G.1.1 选择工程桩的桩型、桩长和桩端持力层进行试打桩时，应符合下列规定：

- 1 试打桩位置的工程地质条件应具有代表性。
- 2 试打桩过程中，应按桩端进入的土层逐一进行测试；当持力层较厚时，应在同一土层中进行多次测试。

G.1.2 桩端持力层应根据试打桩结果的承载力与贯入度关系，结合场地岩土工程勘察报告综合判定。

G.1.3 采用试打桩判定桩的承载力时，应符合下列规定：

- 1 判定的承载力值应小于或等于试打桩时测得的桩侧和桩端静土阻力值之和与桩在地基上中的时间效应系数的乘积，并应进行复打校核。
- 2 复打至初打的休止时间应符合本规范表 3.2.6 的规定。

G.2 桩身锤击应力监测

G.2.1 桩身锤击应力监测应符合下列规定：

- 1 被监测桩的桩型，材质应与工程桩相同；施打机械的锤型、落距和垫层材料及状况应与工程桩施工时相同。
- 2 应包括桩身锤击拉应力和锤击压应力两部分。

G.2.2 为测得桩身锤击应力最大值，监测时应符合下列规定：

- 1 桩身锤击拉应力宜在预计桩端进入软土层或桩端穿过硬土层进入软夹层时测试。
- 2 桩身锤击压应力宜在桩端进入硬土层或桩周土阻力较大时测试。

G.2.3 最大桩身锤击拉应力可按下列公式计算：

$$\sigma_t = \frac{1}{2A} \left[Z \cdot V \left(t_1 + \frac{2L}{c} \right) - F \left(t_1 + \frac{2L}{c} \right) - Z \cdot V \left(t_1 + \frac{2L - 2x}{c} \right) - F \left(t_1 + \frac{2L - 2x}{c} \right) \right] \quad (\text{G.2.3})$$

式中 σ_t ——最大桩身锤击拉应力 (kPa)；

x ——传感器安装点至计算点的距离 (m)；

A ——桩身截面面积 (m^2)。

G.2.4 最大桩身锤击压应力可按下式计算:

$$\sigma_p = \frac{F_{\max}}{A} \quad (\text{G.2.4})$$

式中 σ_p ——最大桩身锤击压应力 (kPa)；

F_{\max} ——实测的最大锤击力 (kN)。

当打桩过程中突然出现贯入度骤减甚至拒锤时，应考虑与桩端接触的硬层对桩身锤击压应力的放大作用。

G.2.5 桩身最大锤击应力控制值应符合《建筑桩基技术规范》JGJ 94 的有关规定。

G.3 锤击能量监测

G.3.1 桩锤实际传递给桩的能量应按下式计算:

$$E_n = \int_0^{t_e} E \cdot V \cdot dt \quad (\text{G.3.1})$$

式中 E_n ——桩锤实际传递给桩的能量 (kJ)；

t_e ——采样结束的时刻 (s)。

G.3.2 桩锤最大动能宜通过测定锤芯最大运动速度确定。

G.3.3 桩锤传递比应按桩锤实际传递给桩的能量与桩锤额定能量的比值确定；桩锤效率应按实测的桩锤最大动能与桩锤的额定能量的比值确定。

附录 H 声测管埋设要点

H.0.1 声测管内径宜为 50~60mm。

H.0.2 声测管应下端封闭、上端加盖、管内无异物；声测管连接处应光滑过渡，管口应高出桩顶 100mm 以上，且各声测管管口高度宜一致。

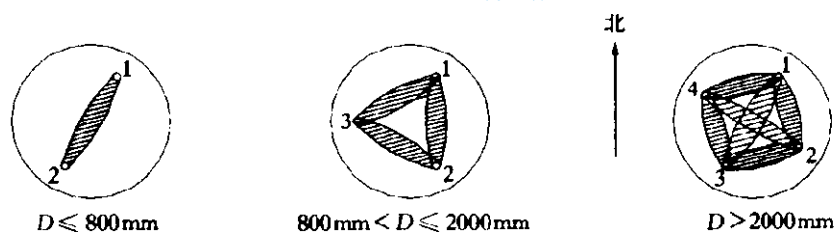
H.0.3 应采取适宜方法固定声测管，使之成桩后相互平行。

H.0.4 声测管埋设数量应符合下列要求：

- 1 $D \leq 800\text{mm}$ ，2 根管。
- 2 $800\text{mm} < D < 2000\text{mm}$ ，不少于 3 根管。
- 3 $D > 2000\text{mm}$ ，不少于 4 根管。

式中 D ——受检桩设计桩径。

H.0.5 声测管应沿桩截面外侧呈对称形状布置，按图 H.0.5 所示的箭头方向顺时针旋转依次编号。



H.0.5 声测管布置图

检测剖面编组分别为：1-2；

1-2，1-3，2-3；

1-2，1-3，1-4，2-3，2-4，3-4

本规范用词说明

1 为便于在执行本规范条文时区别对待，对要求严格程度不同的用词，说明如下：

1) 表示很严格，非这样做不可的：

正面词采用“必须”；反面词采用“严禁”。

2) 表示严格，在正常情况下均应这样做的：

正面词采用“应”；反面词采用“不应”或“不得”。

3) 表示允许稍有选择，在条件许可时首先应这样做的：

正面词采用“宜”；反面词采用“不宜”。

表示有选择，在一定条件下可以这样做的，采用“可”。

2 条文中指定应按其他有关标准。规范执行的写法为“应按……执行”或“应符合……的要求（或规定）”。